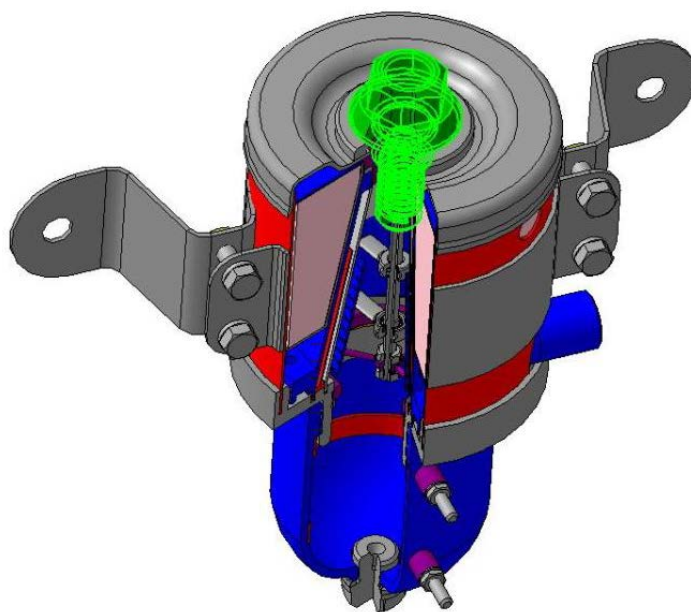


МИНИСТЕРСТВО СЕЛЬСКОГО ХОЗЯЙСТВА РФ
ФГБОУ ВПО «Ульяновская государственная сельскохозяйственная академия
имени П.А.Столыпина»

Кафедра *"Материаловедение и технология машиностроения"*

КОМПЬЮТЕРНАЯ ГРАФИКА И ОСНОВЫ СИСТЕМ АВТОМАТИЗИРОВАННОГО ПРОЕКТИРОВАНИЯ

ЗАДАНИЯ ДЛЯ ВЫПОЛНЕНИЯ
РАСЧЁТНО-ГРАФИЧЕСКОЙ РАБОТЫ



Ульяновск

МИНИСТЕРСТВО СЕЛЬСКОГО ХОЗЯЙСТВА РФ

ФГБОУ ВПО «Ульяновская государственная сельскохозяйственная

академия имени П.А.Столыпина»

Кафедра *"Материаловедение и технология машиностроения"*

КОМПЬЮТЕРНАЯ ГРАФИКА И ОСНОВЫ СИСТЕМ АВТОМАТИЗИРОВАННОГО ПРОЕКТИРОВАНИЯ

**ЗАДАНИЯ ДЛЯ ВЫПОЛНЕНИЯ
РАСЧЁТНО-ГРАФИЧЕСКОЙ РАБОТЫ**

для направления подготовки 23.05.01(190109.65) – «Наземные транспортно-технологические средства» специализация «Автомобили и тракторы»

Составил: Абрамов А.Е.

Ульяновск

УДК 004.92(075)

Компьютерная графика и основы систем автоматизированного проектирования. Задания для выполнения расчётно-графической работы/
Абрамов А.Е. - Ульяновск: ФГБОУ ВО Ульяновская ГСХА, 2012. - 61 с.

Задания для выполнения расчётно-графической работы составлены в соответствии с рабочей программой дисциплины «Компьютерная графика и основы систем автоматизированного проектирования» для направления подготовки специалиста 23.05.01(190109.65) – «Наземные транспортно-технологические средства» по специализации «Автомобили и тракторы».

Задания рекомендованы к изданию учебно-методической комиссией инженерного факультета ФГБОУ ВО Ульяновской ГСХА .

1 ВЫБОР ВАРИАНТА ЗАДАЧ РАСЧЁТНО-ГРАФИЧЕСКОЙ РАБОТЫ

Варианты задач расчётно-графической работы выбираются по двум последним цифрам номера зачётной книжки, кроме тех случаев, когда эти цифры больше 32. В этих случаях вариант определяется по сумме двух последних цифр зачётной книжки (см. таблицу 1.1).

Таблица 1.1 – Данные для выбора вариантов заданий к лабораторным работам

Шифр 2- последние цифры зачётной книжки	Задача №1	Задача №2	Задача №3
	Вариант	Вариант	Вариант
00; 99; 81	Чертёж 10	Чертёж 18	Чертёж 1
01; 40; 92	Чертёж 11	Чертёж 17	Чертёж 2
02; 50; 75	Чертёж 12	Чертёж 16	Чертёж 3
03; 60; 96	Чертёж 13	Чертёж 19	Чертёж 4
04; 70; 95	Чертёж 14	Чертёж 11	Чертёж 5
05; 80; 54	Чертёж 15	Чертёж 13	Чертёж 6
06; 90; 42	Чертёж 16	Чертёж 12	Чертёж 7
07; 61; 33	Чертёж 17	Чертёж 20	Чертёж 8
08; 62; 20	Чертёж 18	Чертёж 21	Чертёж 9
09; 63; 85	Чертёж 9	Чертёж 9	Чертёж 10
10; 73; 49	Чертёж 8	Чертёж 10	Чертёж 11
11; 74; 57	Чертёж 7	Чертёж 22	Чертёж 12
12; 93; 52	Чертёж 6	Чертёж 23	Чертёж 13
13; 94; 55; 86	Чертёж 5	Чертёж 5	Чертёж 14
14; 41; 83	Чертёж 4	Чертёж 8	Чертёж 15
15; 51; 84	Чертёж 3	Чертёж 24	Чертёж 16
16; 88; 43	Чертёж 2	Чертёж 25	Чертёж 17
17; 34; 71	Чертёж 1	Чертёж 4	Чертёж 18
18; 44; 53	Чертёж 29	Чертёж 3	Чертёж 19
19; 36; 45	Чертёж 30	Чертёж 26	Чертёж 20
21; 37; 46	Чертёж 31	Чертёж 27	Чертёж 21
22; 56; 65	Чертёж 32	Чертёж 7	Чертёж 22
23; 48; 66	Чертёж 25	Чертёж 6	Чертёж 23
24; 58; 67; 76	Чертёж 26	Чертёж 31	Чертёж 24
25; 59; 68; 77	Чертёж 27	Чертёж 32	Чертёж 25
26; 69; 78; 87	Чертёж 28	Чертёж 2	Чертёж 26
27; 79; 97	Чертёж 19	Чертёж 1	Чертёж 27
28; 82; 72	Чертёж 20	Чертёж 29	Чертёж 28
29; 98; 39	Чертёж 21	Чертёж 30	Чертёж 29
30; 89; 47	Чертёж 22	Чертёж 15	Чертёж 30
31; 64; 35	Чертёж 23	Чертёж 14	Чертёж 31
32; 99; 38	Чертёж 24	Чертёж 28	Чертёж 32

2 ЗАДАЧА №1 «ВЫПОЛНЕНИЕ СОПРЯЖЕНИЙ»

Содержание задачи: выполнить чертёж изображения в чертёжно-графическом редакторе *КОМПАС-3D*, используя необходимые геометрические примитивы и команды организации привязок, а также расставить необходимые размеры, технические обозначения и заполнить основную надпись чертежа. Пример выполнения чертежа плоской детали представлен в приложении А на рисунке 1.

Выполненное изображение представить в распечатанном виде на листе бумаги стандартного формата. Ответить на вопросы преподавателя.

Варианты к задаче №1

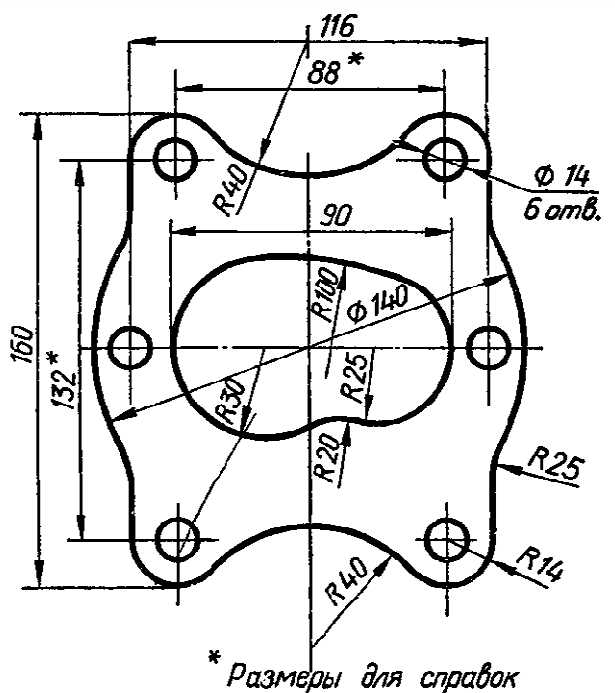


Чертёж 1

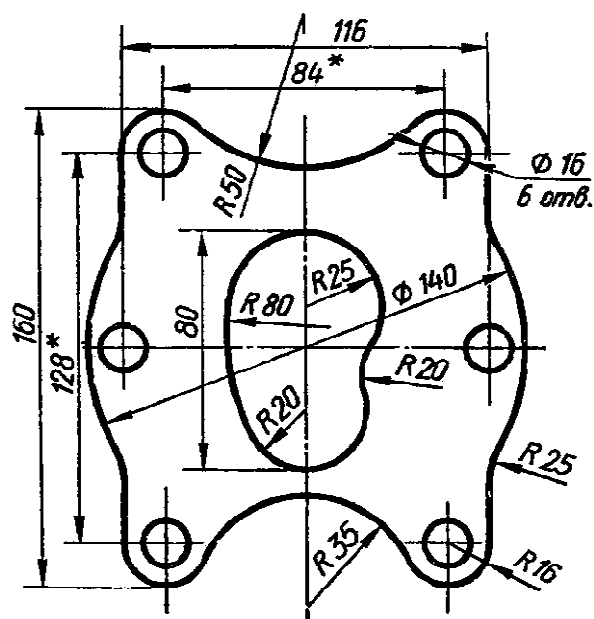
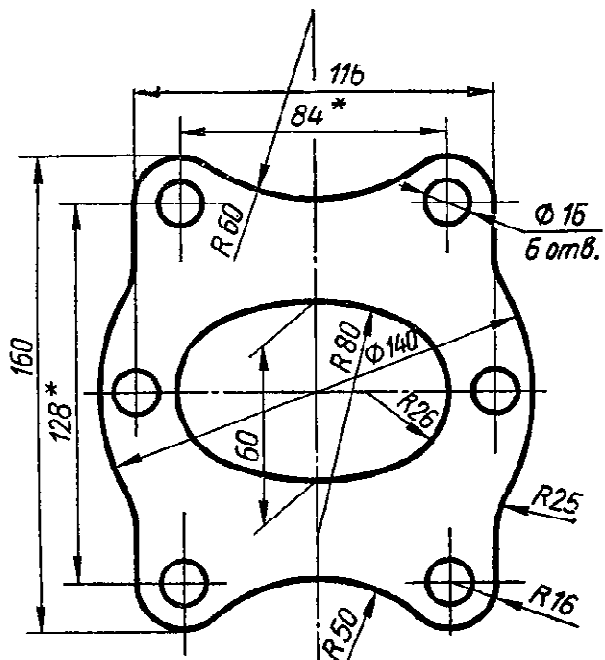
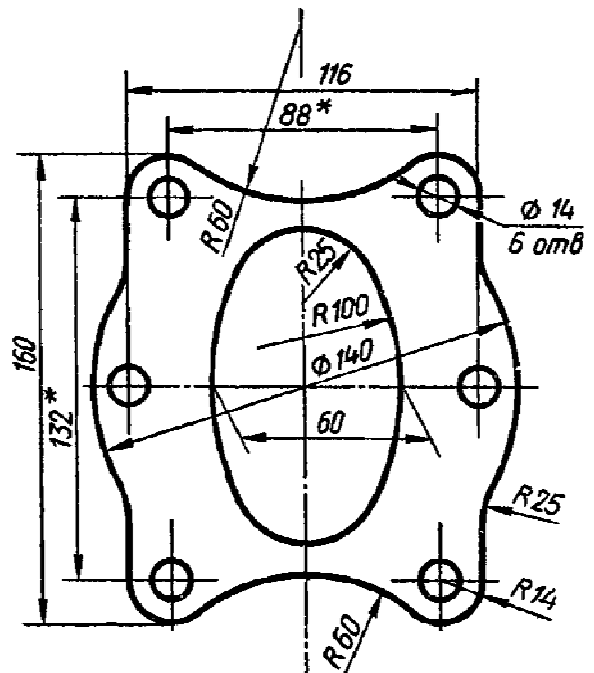


Чертёж 2



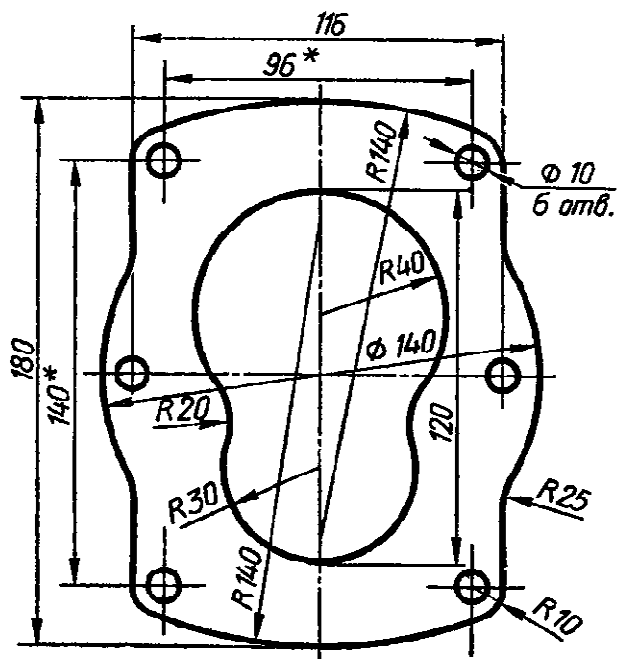
* Размеры для справок

Чертёж 3



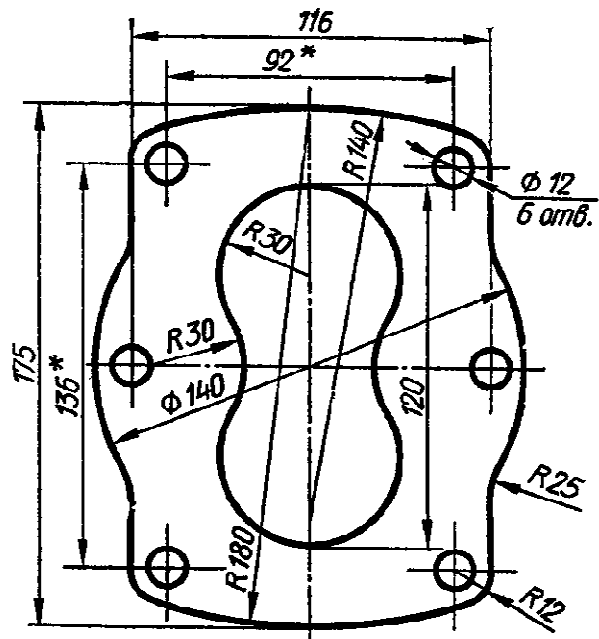
* Размеры для справок

Чертёж 4



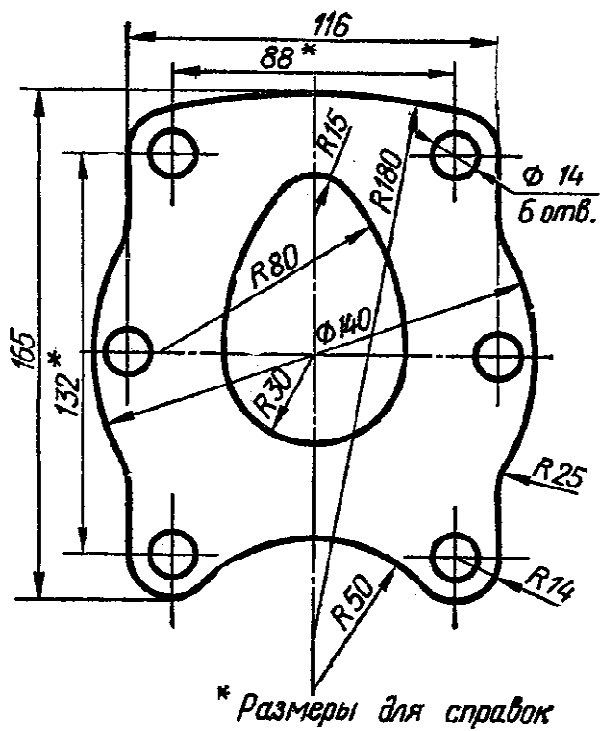
* Размеры для справок

Чертёж 5

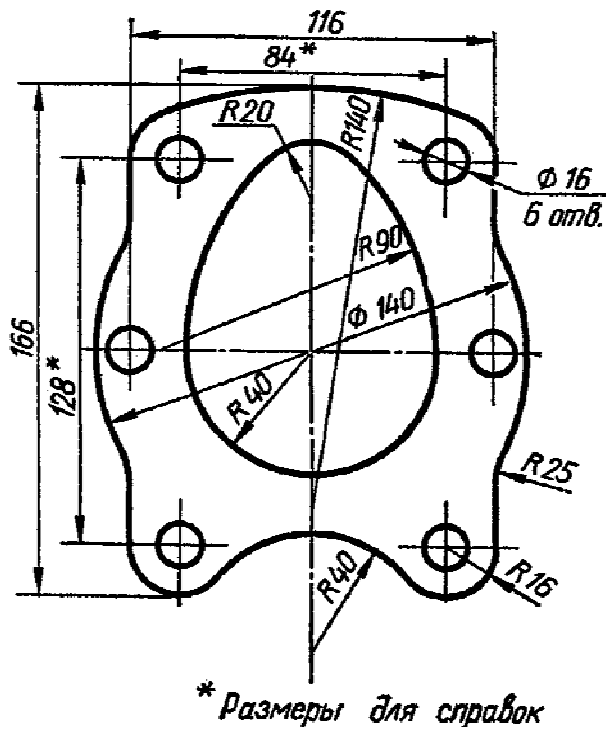


* Размеры для справок

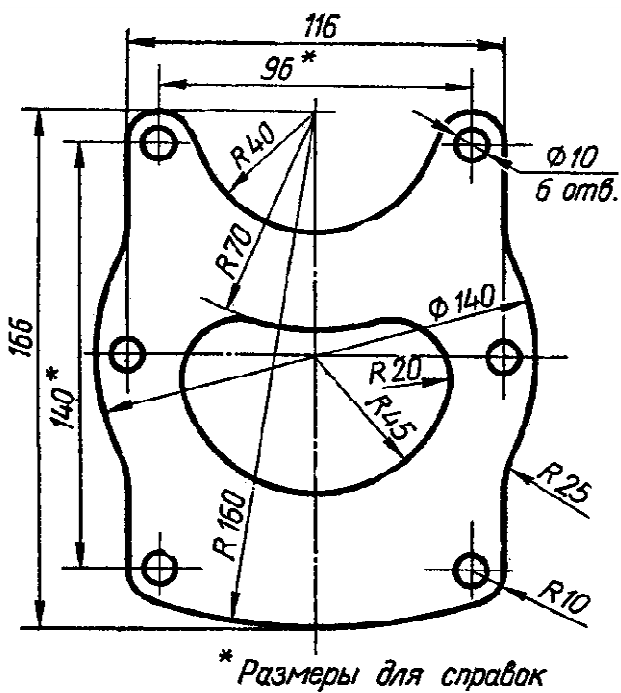
Чертёж 6



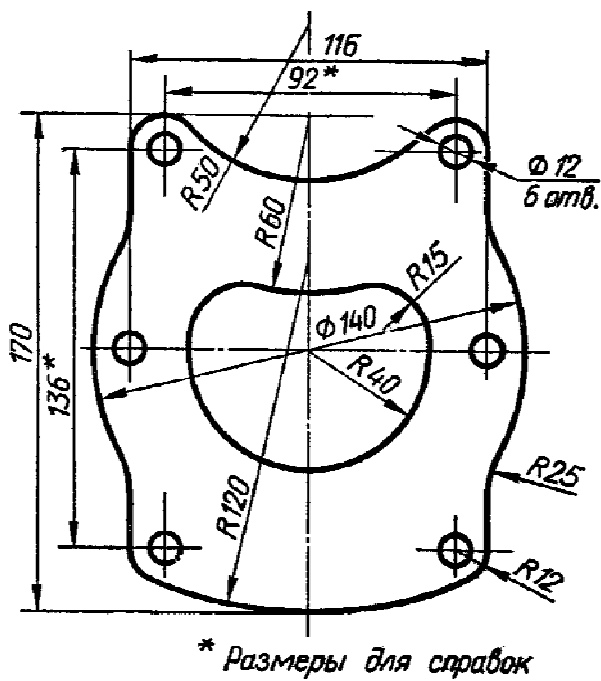
Чертеж 7



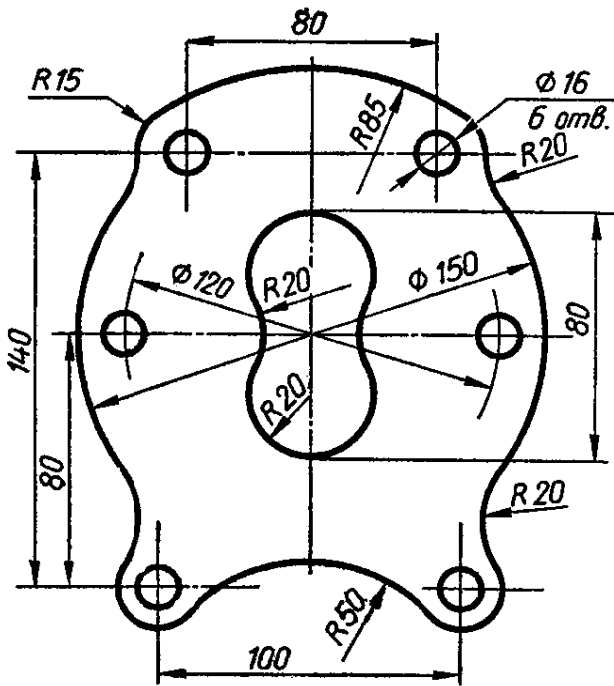
Чертеж 8



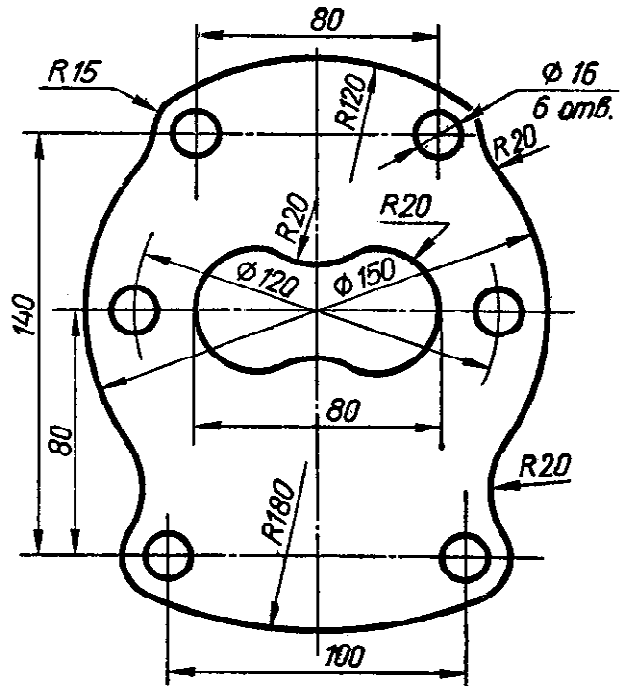
Чертеж 9



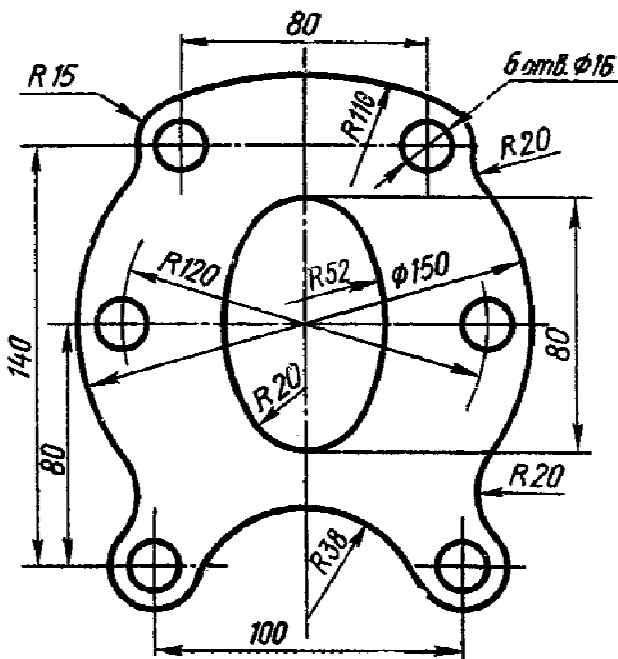
Чертеж 10



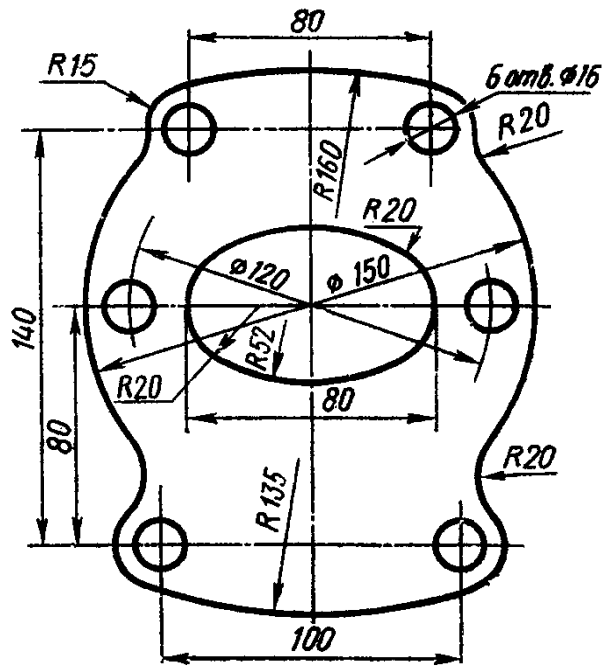
Чертеж 11



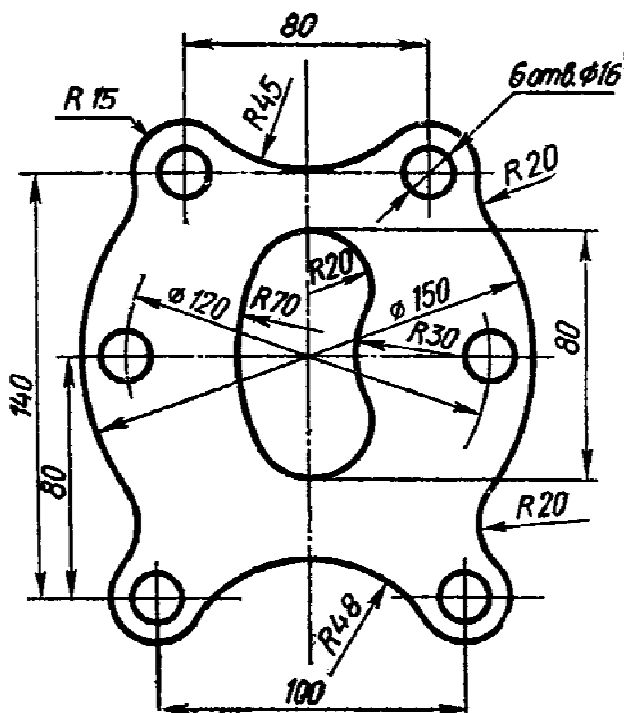
Чертеж 12



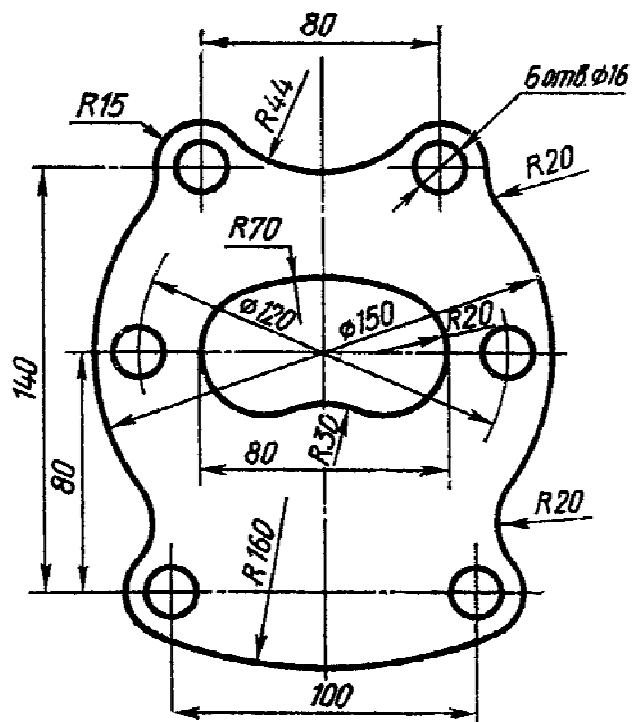
Чертеж 13



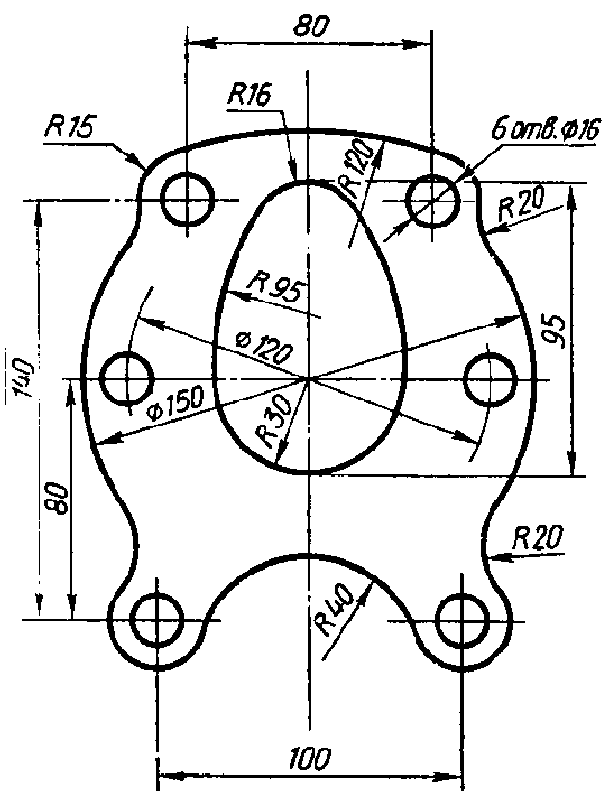
Чертеж 14



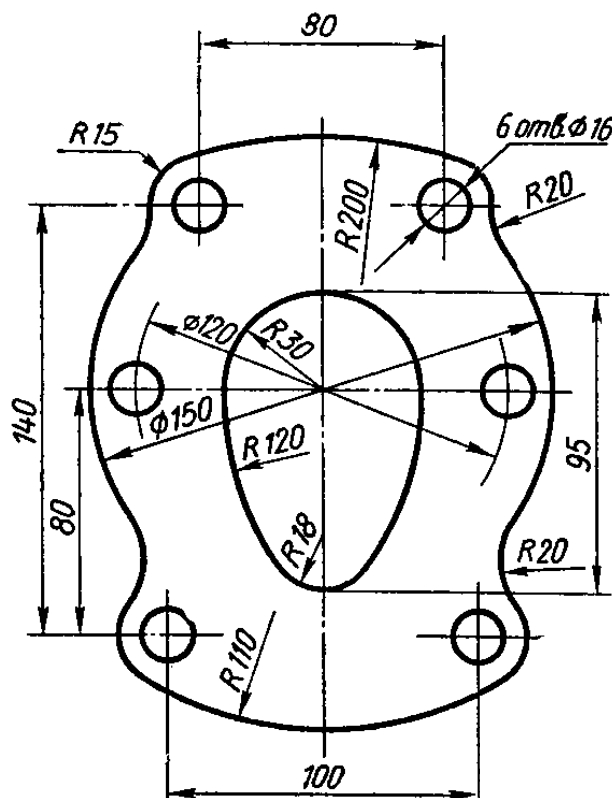
Чертеж 15



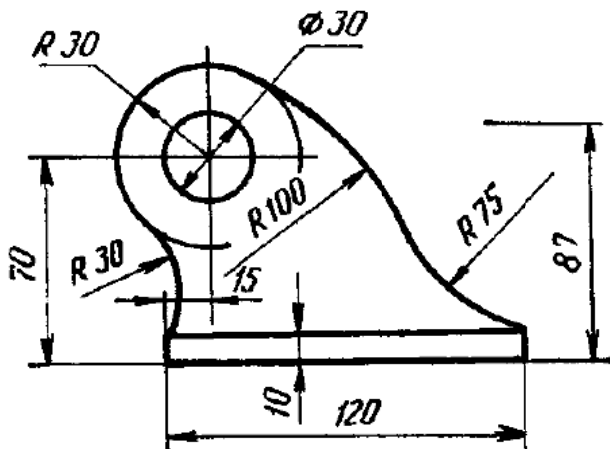
Чертеж 16



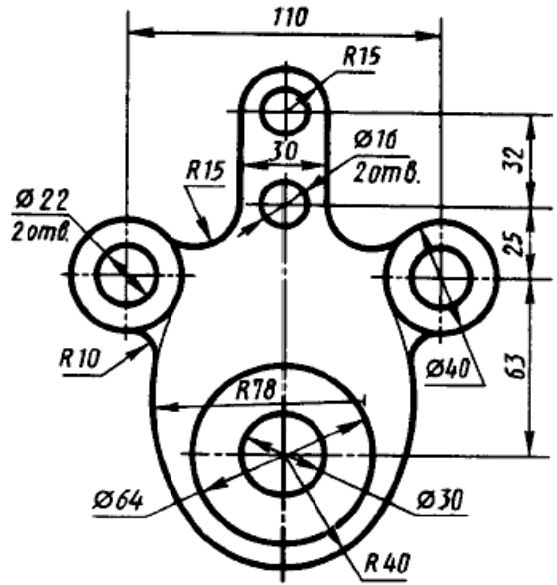
Чертеж 17



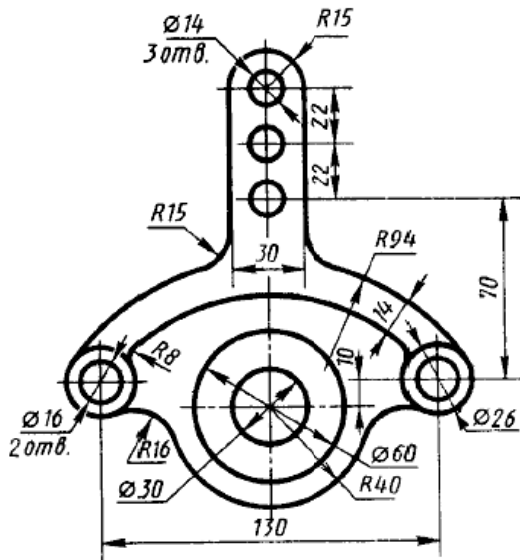
Чертеж 18



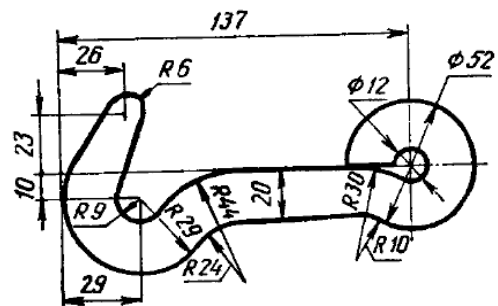
Чертеж 25



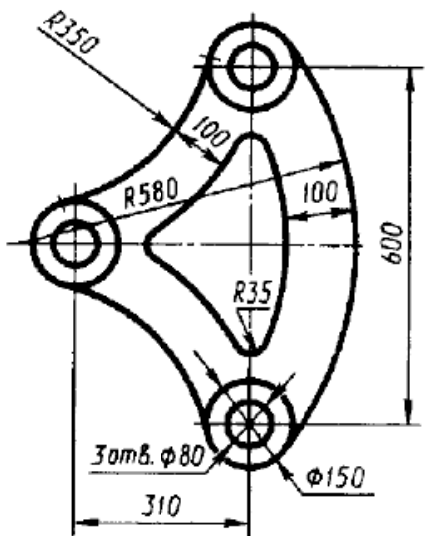
Чертеж 26



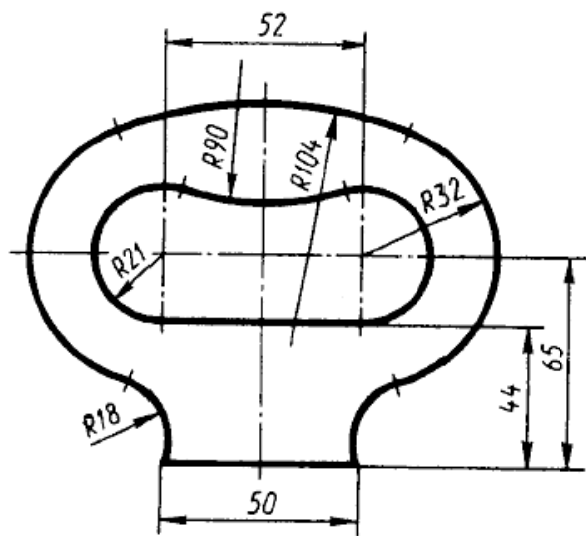
Чертеж 27



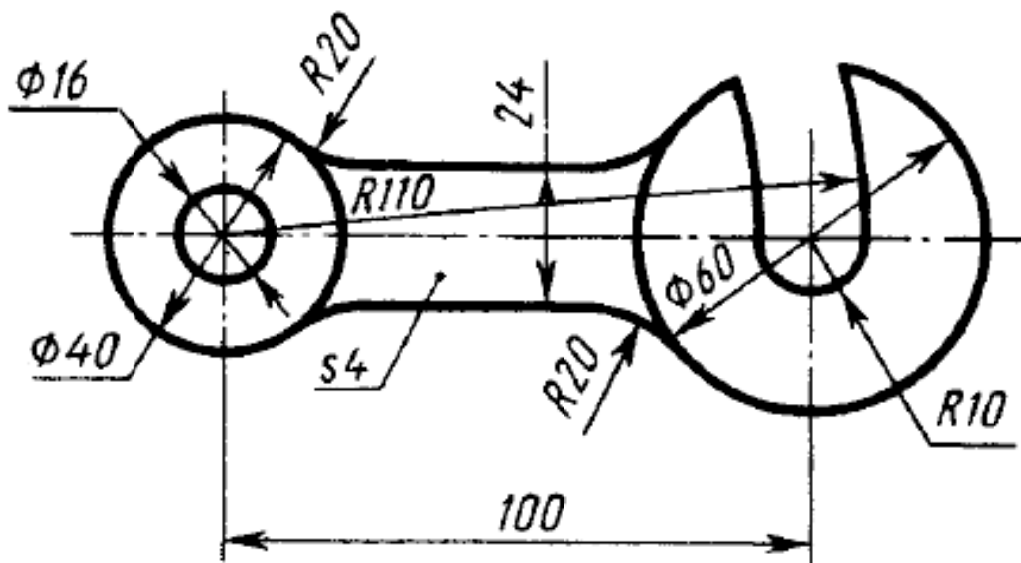
Чертеж 28



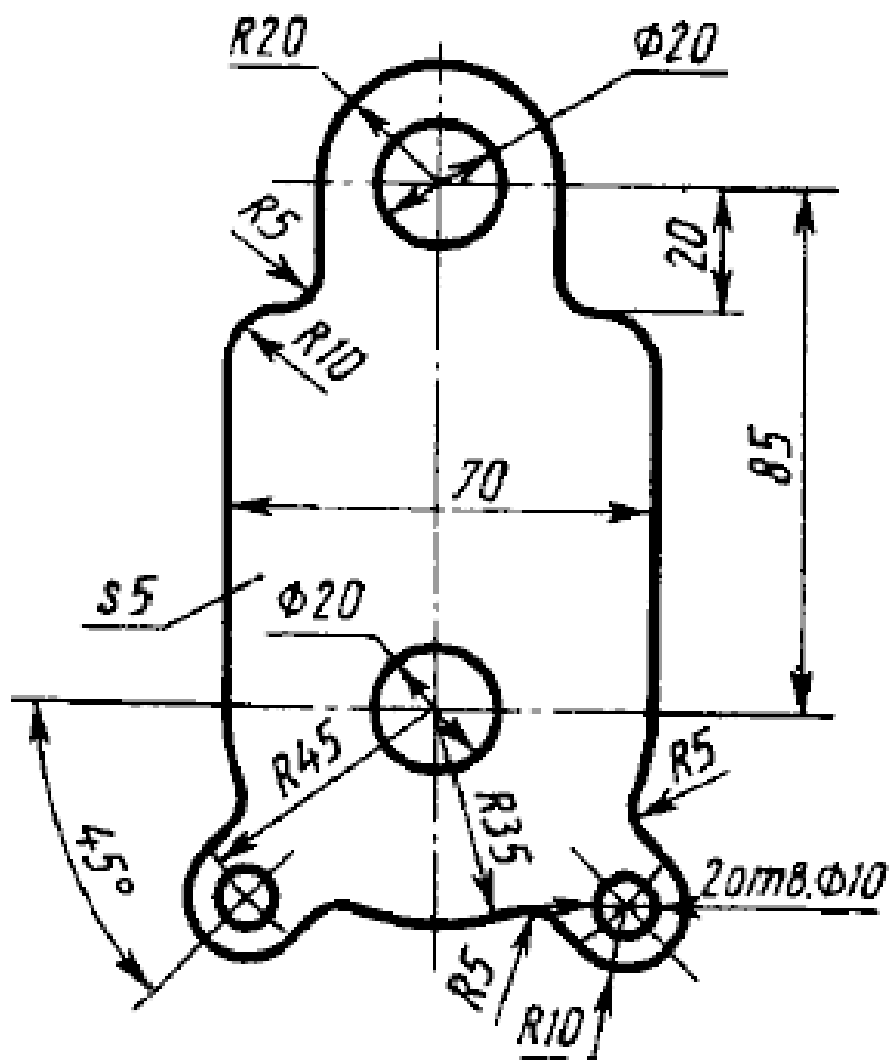
Чертеж 29



Чертеж 30



Чертеж 31



Чертеж 32

3 ЗАДАЧА №2 «ВЫПОЛНЕНИЕ РАБОЧЕГО ЧЕРТЁЖА ДЕТАЛИ»

Содержание задачи: В чертёжно-графическом редакторе *KOMPAS-3D* выполнить чертёж, содержащий необходимые виды, разрезы и сечения, используя необходимые геометрические примитивы и команды организации привязок, а также расставить необходимые размеры, технические обозначения, технические требования и заполнить основную надпись чертежа. Пример выполнения чертежа детали представлен в приложении Б на рисунке 1.

Выполненное изображение представить в распечатанном виде на бумаге стандартного формата (формат выбрать самостоятельно). Ответить на вопросы преподавателя.

Варианты к задаче №2

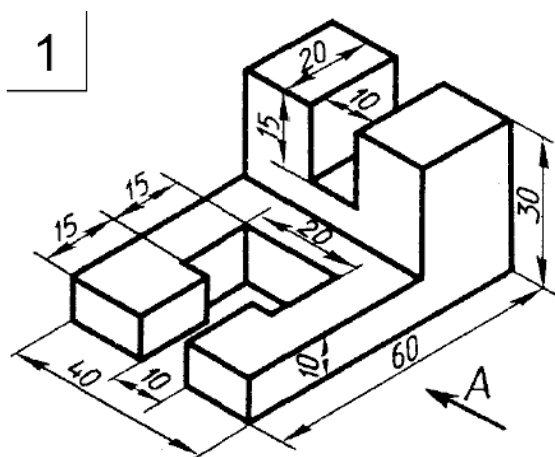


Чертёж 1

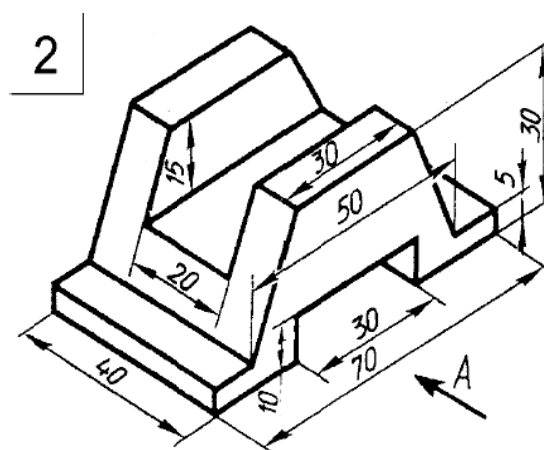


Чертёж 2

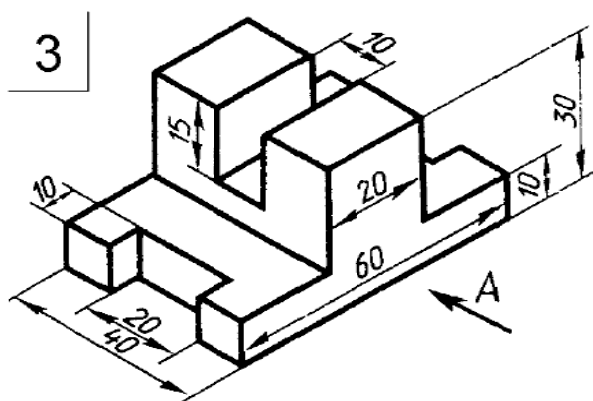


Чертёж 3

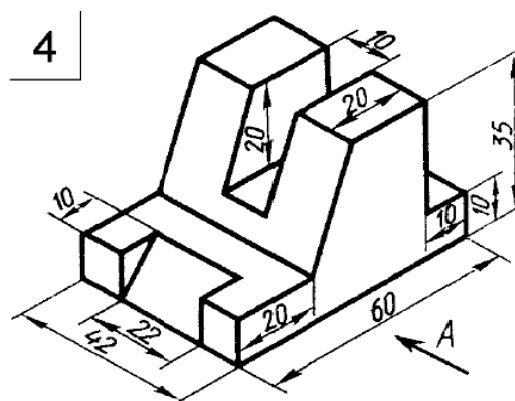


Чертёж 4

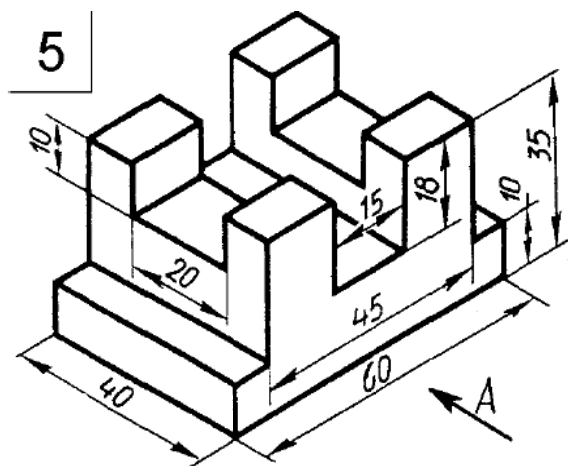


Чертёж 5

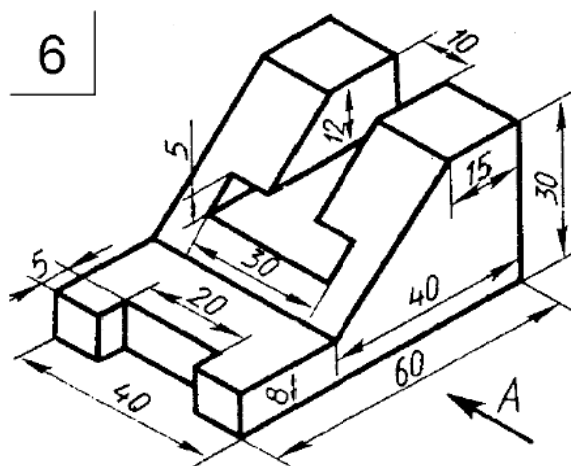


Чертёж 6

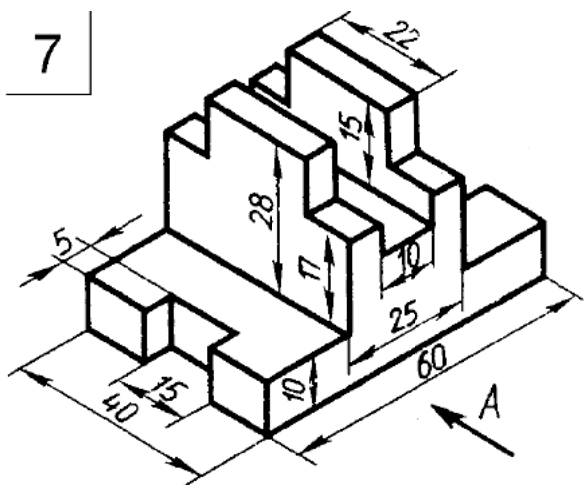


Чертёж 7

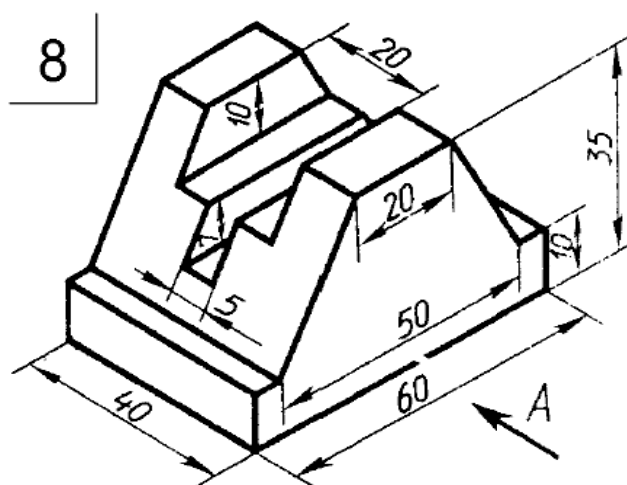


Чертёж 8

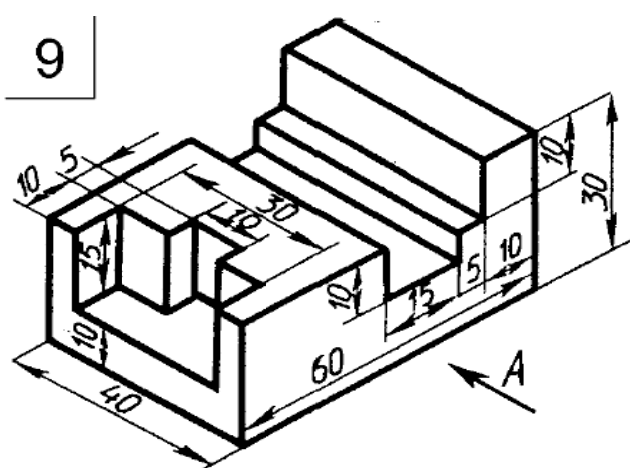


Чертёж 9

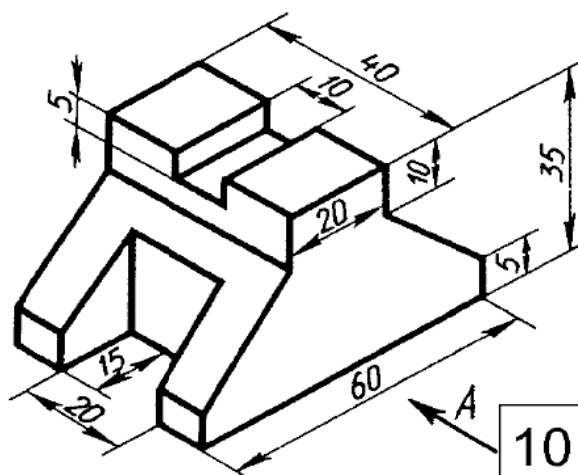


Чертёж 10

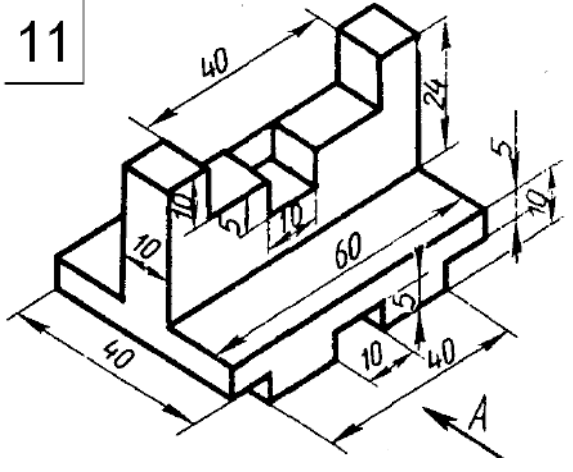


Чертёж 11

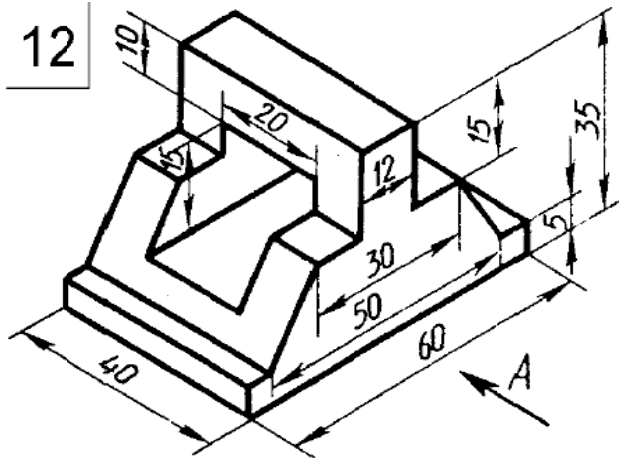


Чертёж 12

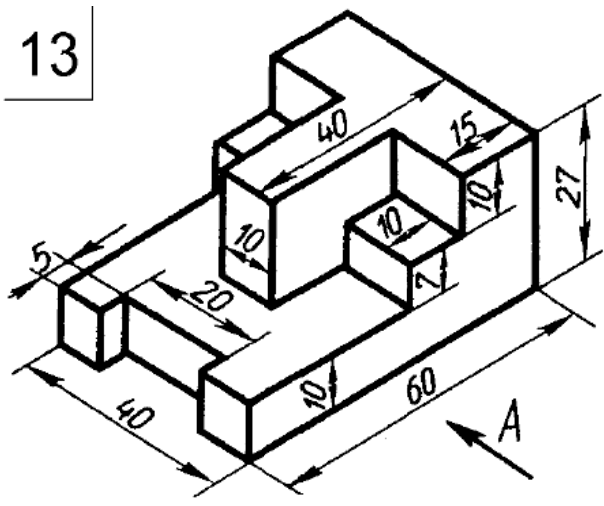


Чертёж 13

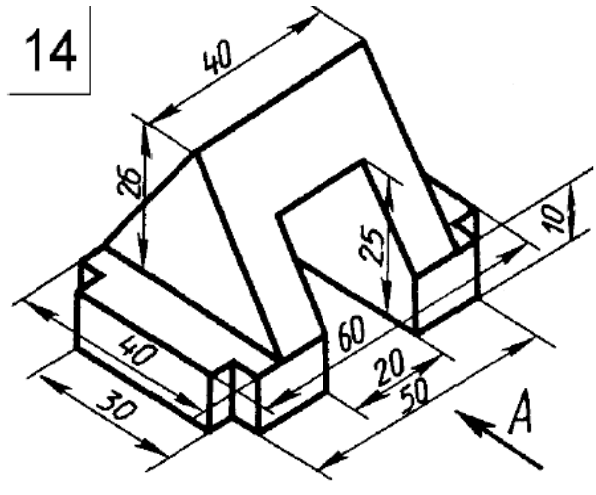


Чертёж 14

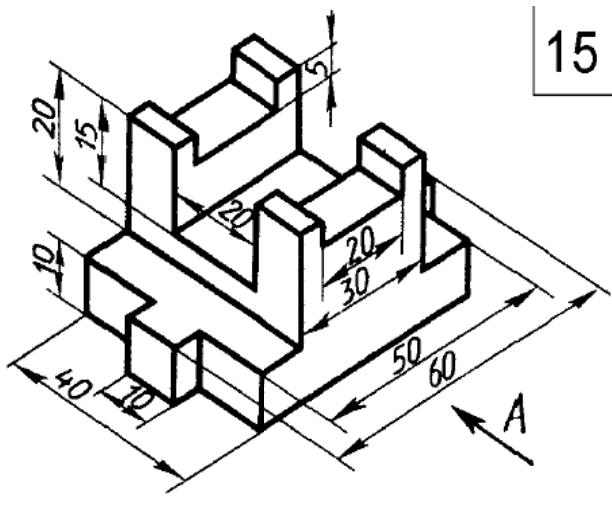


Чертёж 15

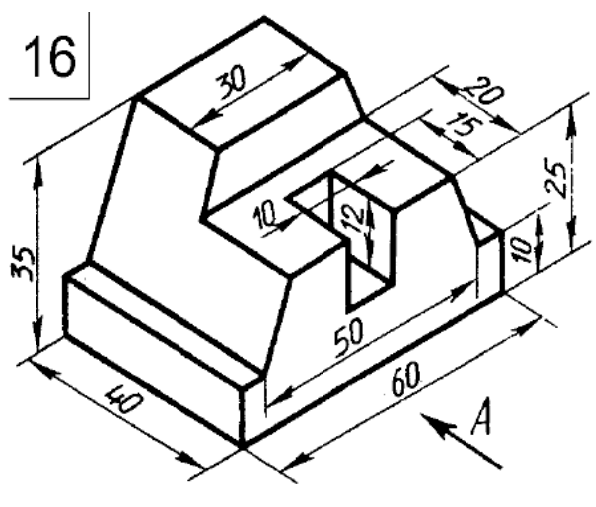


Чертёж 16

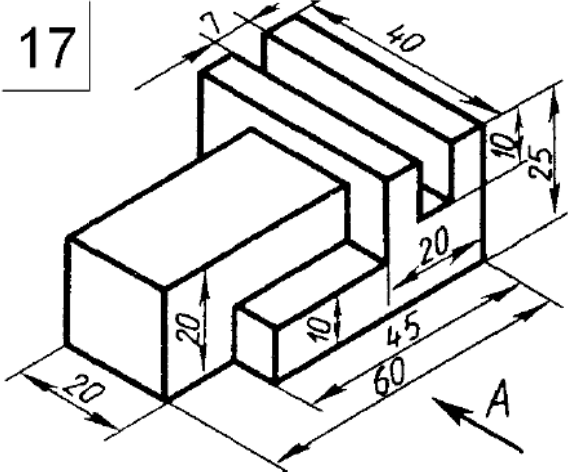


Чертёж 17

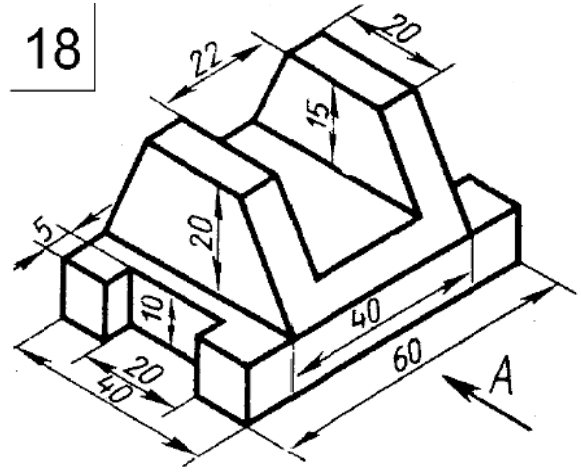


Чертёж 18

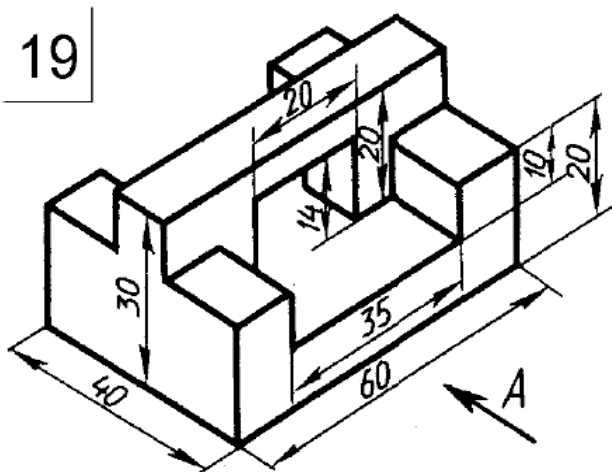


Чертёж 19

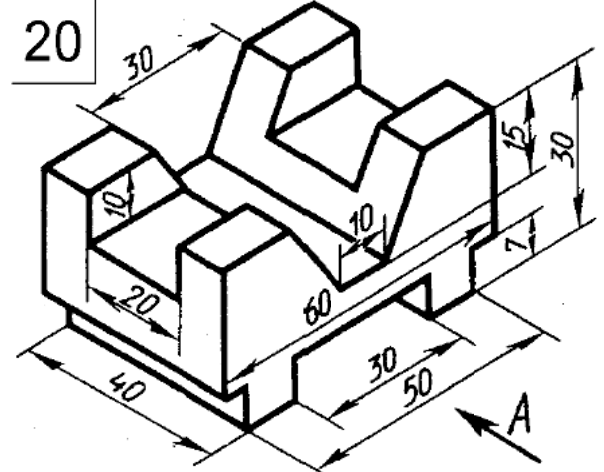


Чертёж 20

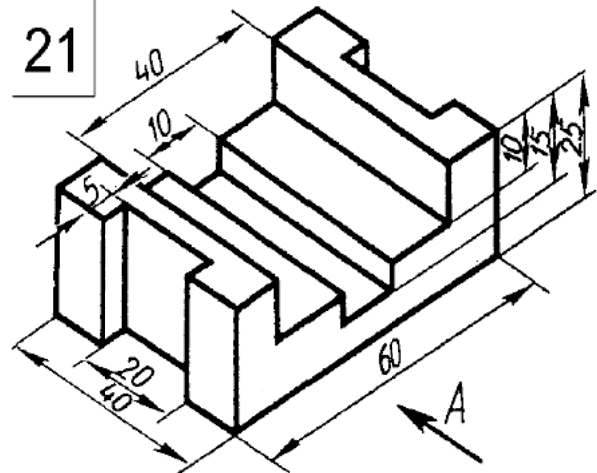


Чертёж 21

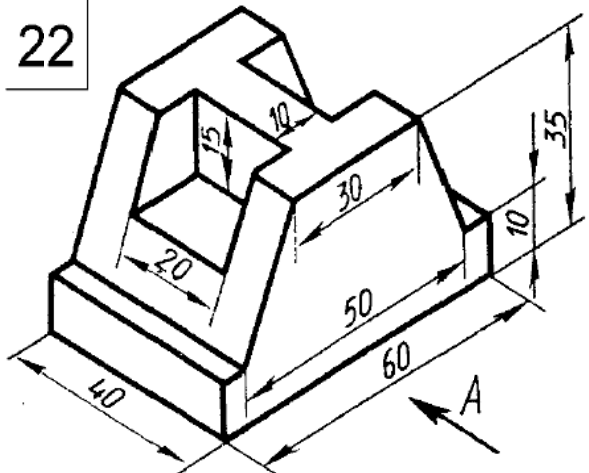


Чертёж 22

23

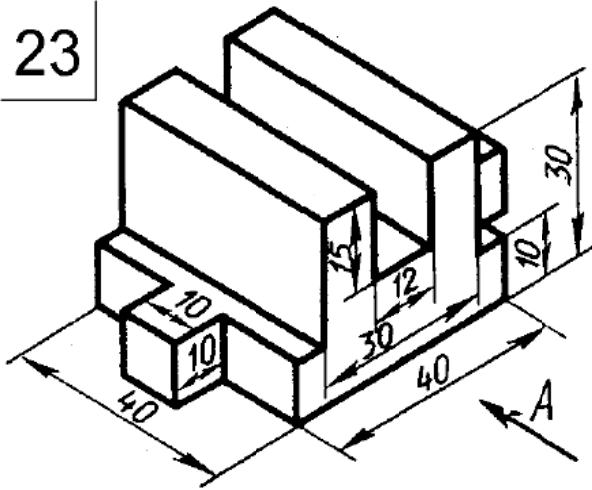


Чертёж 23

24

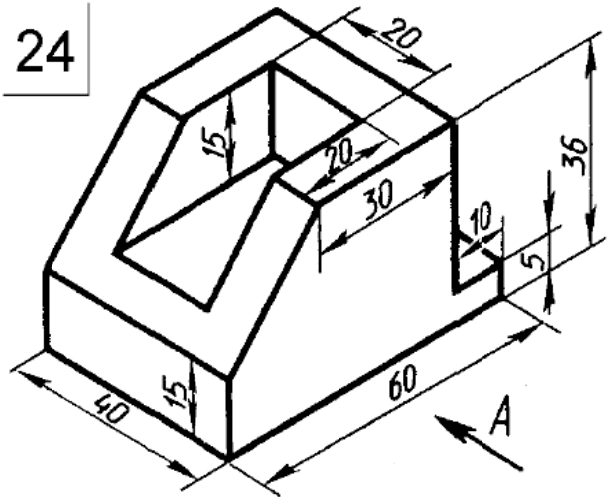


Чертёж 24

25

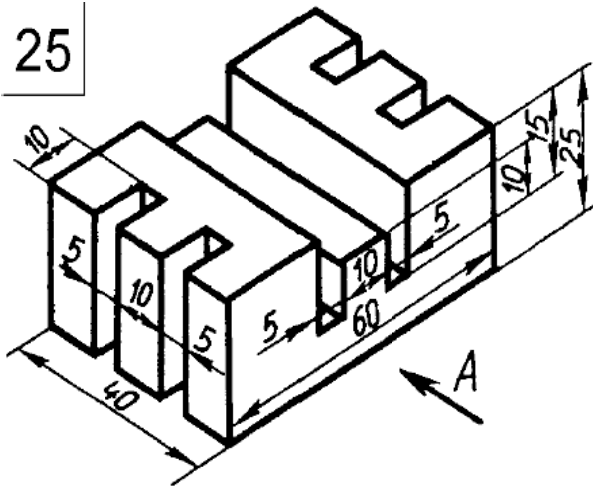


Чертёж 25

26

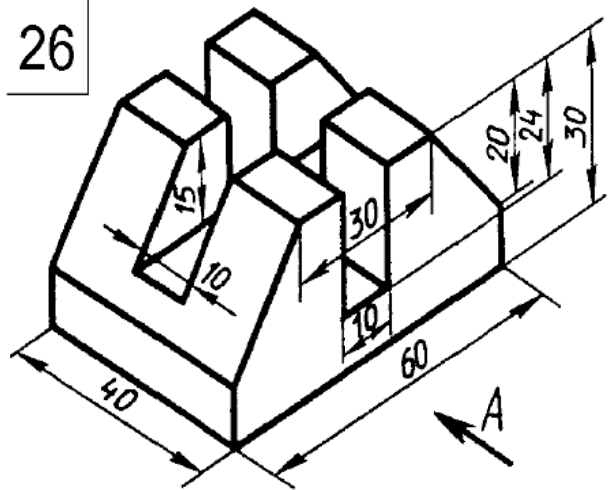


Чертёж 26

27

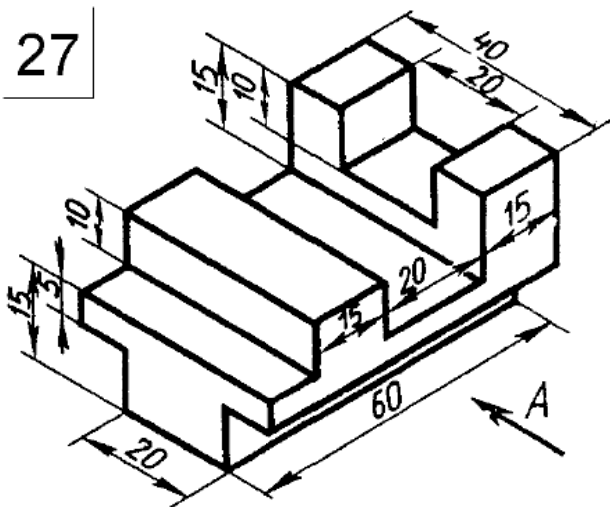


Чертёж 27

28

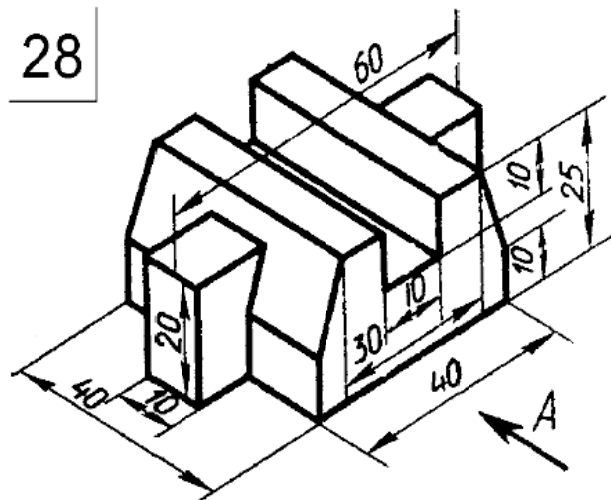


Чертёж 28

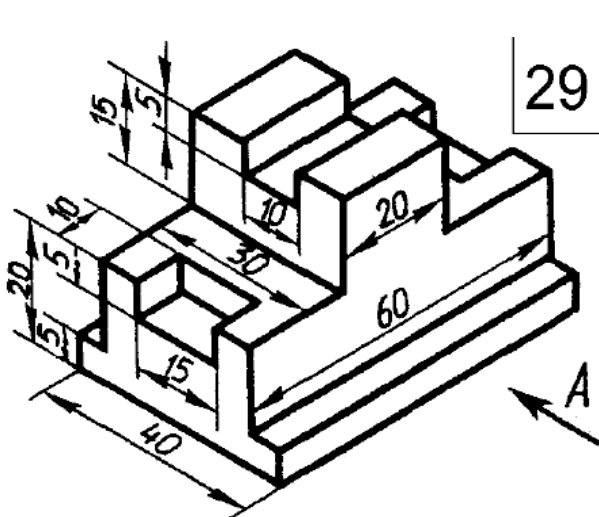


Чертёж 29

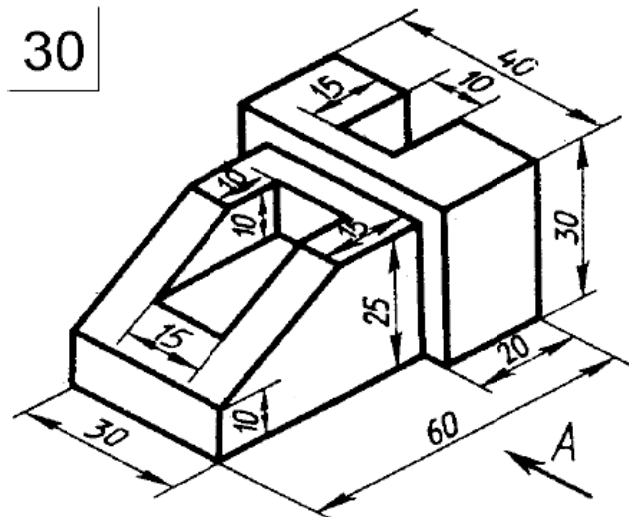


Чертёж 30

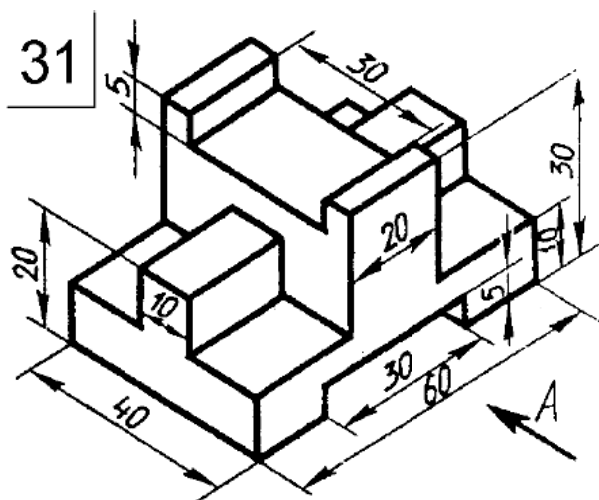


Чертёж 31

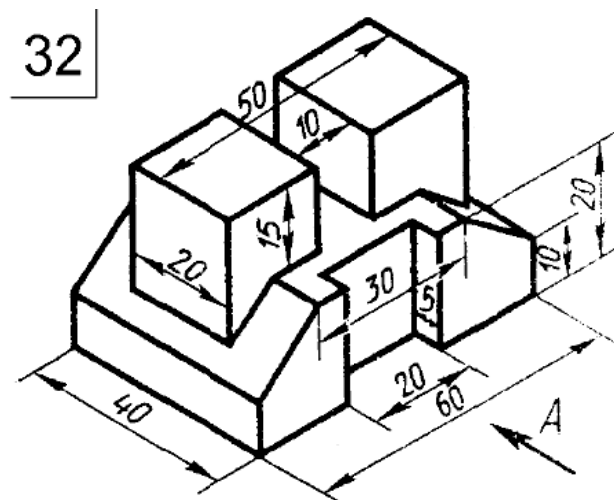


Чертёж 32

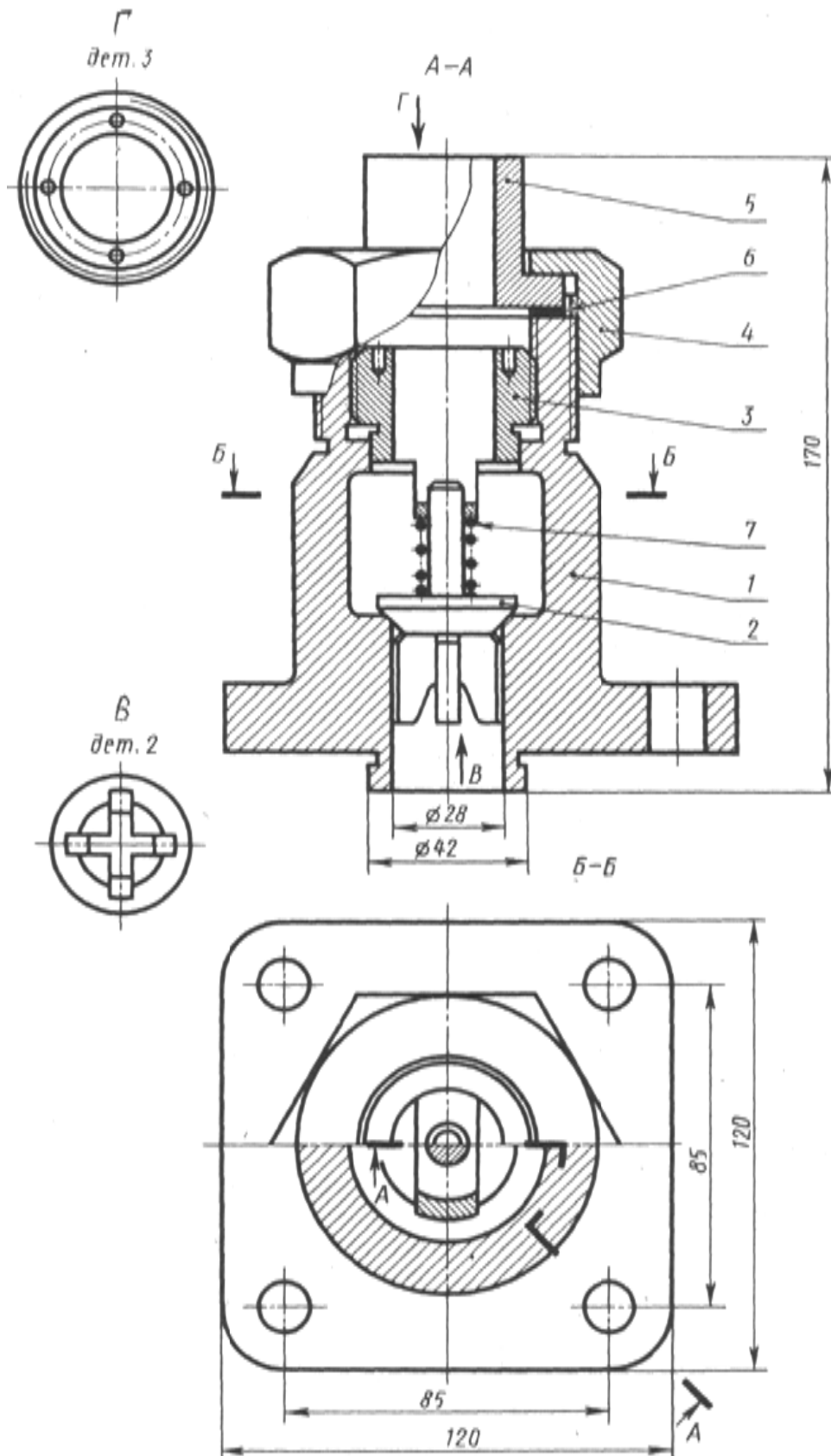
4 ЗАДАЧА №3

«ВЫПОЛНЕНИЕ ЧЕРТЕЖА СБОРОЧНОЙ ЕДИНИЦЫ»

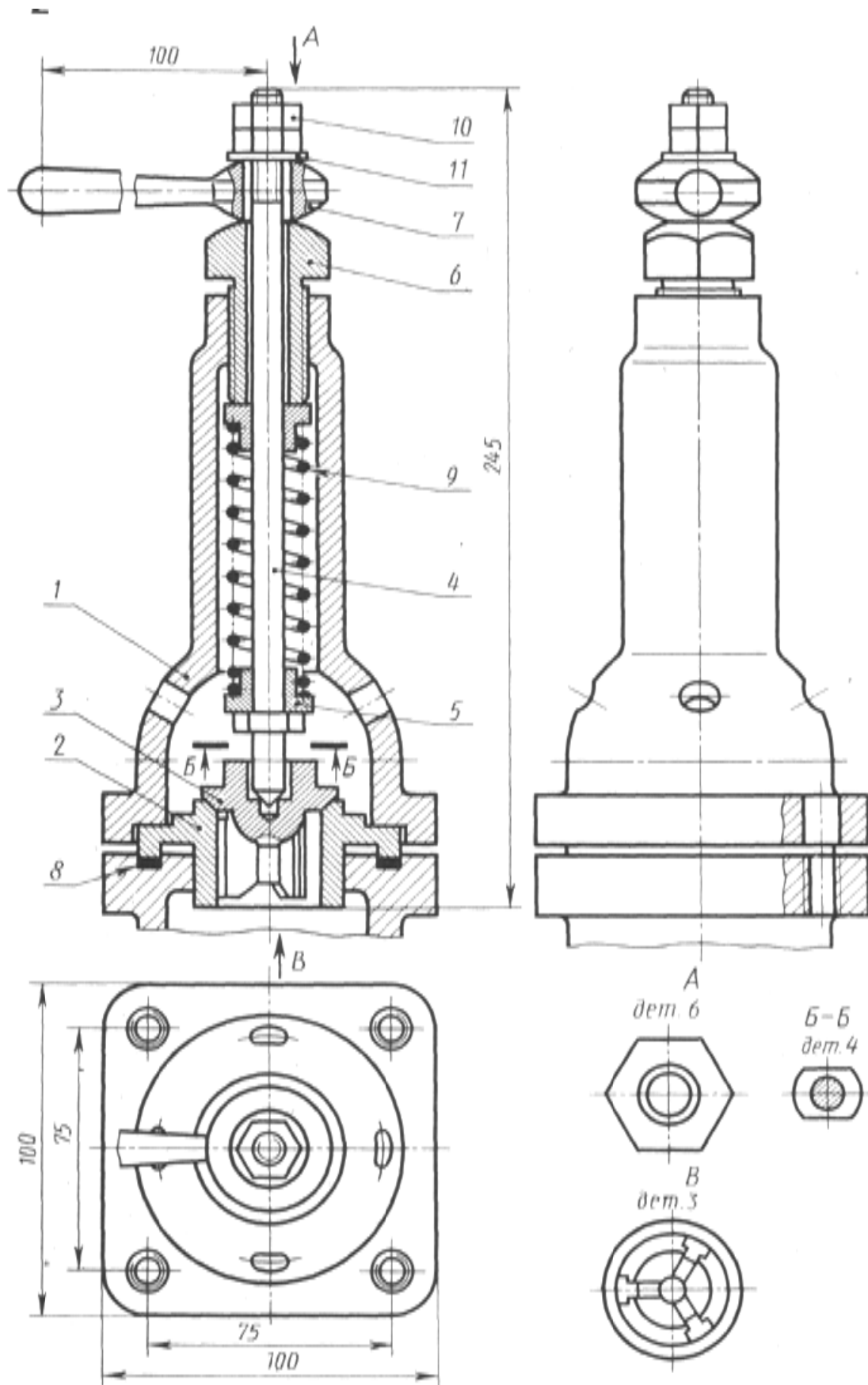
Содержание задачи: Выполнить чертёж сборочной единицы в чертёжно-графическом редакторе *KOMPAS-3D* с соблюдением требований ЕСКД, предъявляемым к сборочным чертежам. Пример выполнения чертёжа сборочной единицы представлен в приложении В на рисунке 1.

Выполненное изображение представить в распечатанном виде на бумаге стандартного формата. Ответить на вопросы преподавателя.

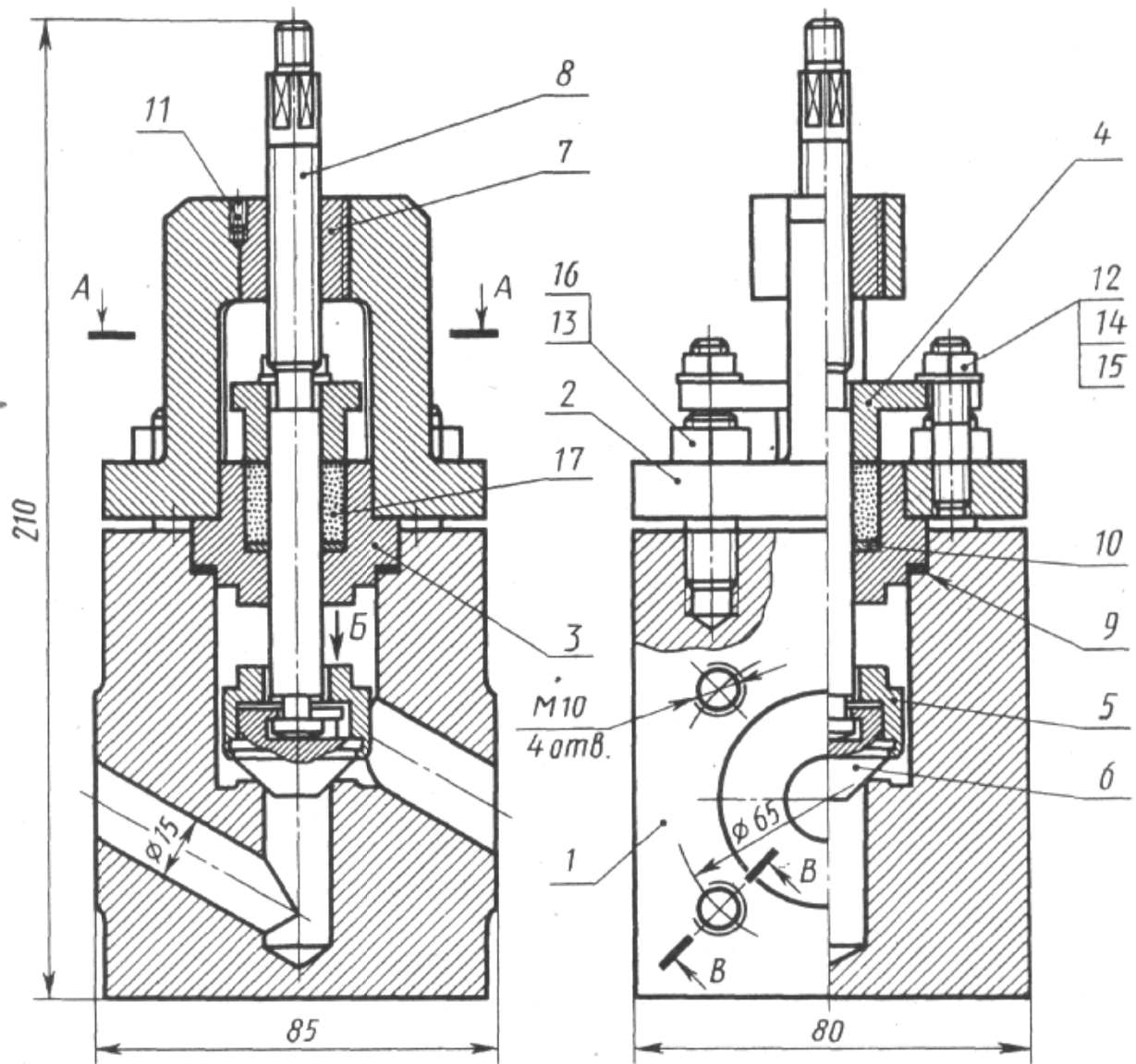
Варианты к задаче №3



1- корпус; 2- Клапан; 3- футорка; 4- гайка накладная;
 5- втулка; 6- прокладка; 7- пружина
Чертёж 1 - Клапан обратный

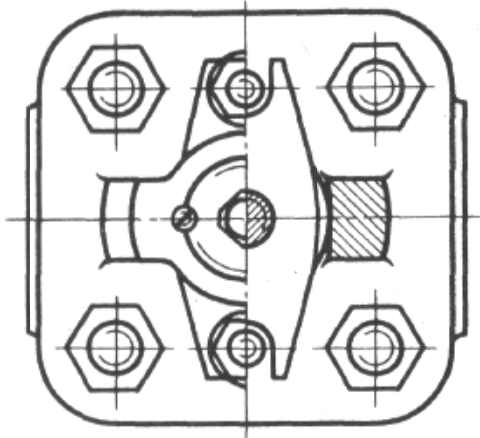


1- корпус; 2- седло; 3- клапан; 4- шток; 5- тарелка; 6- винт регулировочный; 7- рукоятка; 8- прокладка; 9- пружина; 10- гайка; 11- шайба
Чертёж 2 - Клапан предохранительный

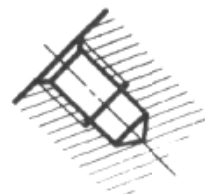


А-А
дет. 12, 14 не показаны

Б
дет. 6

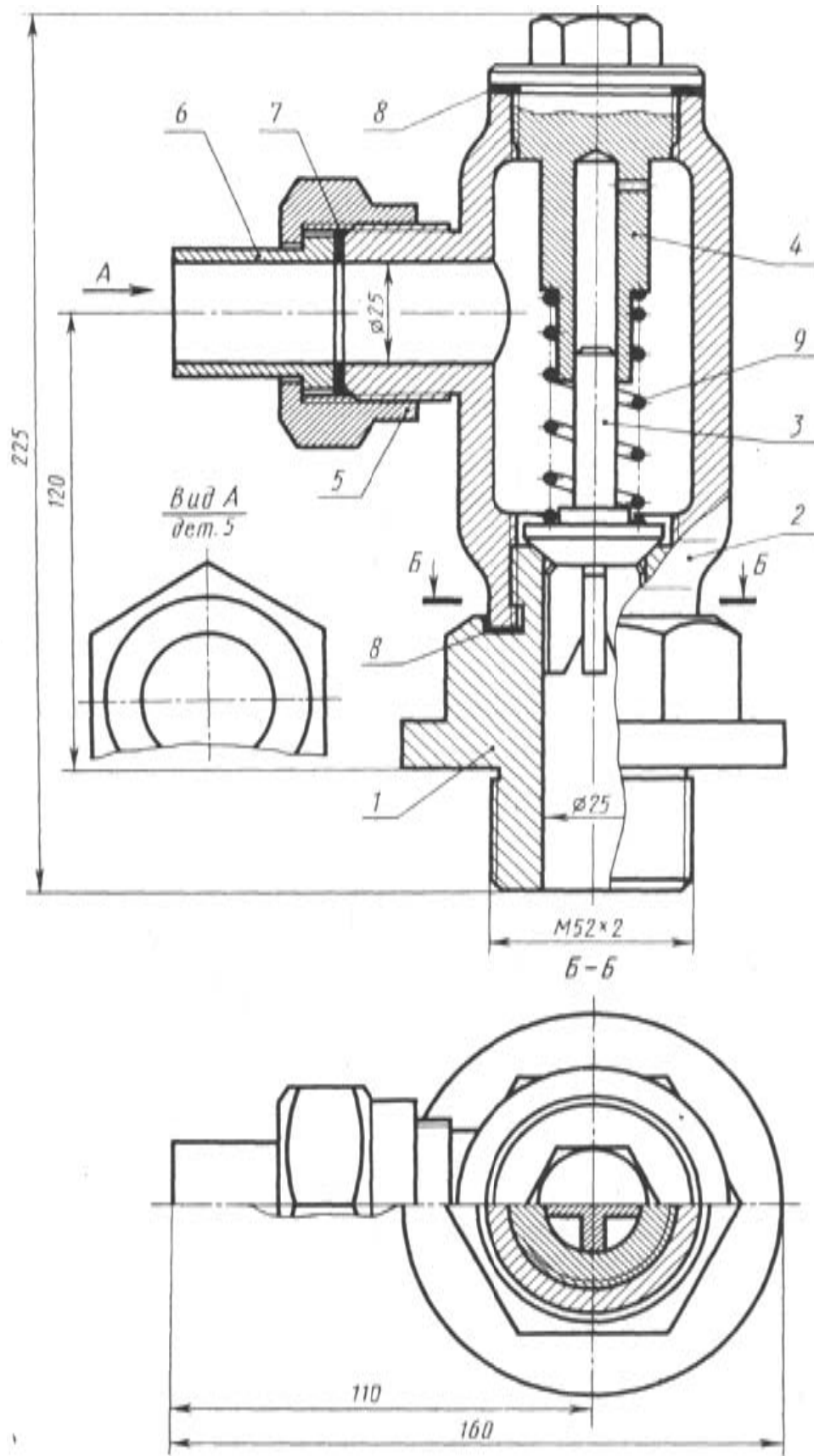


В-В



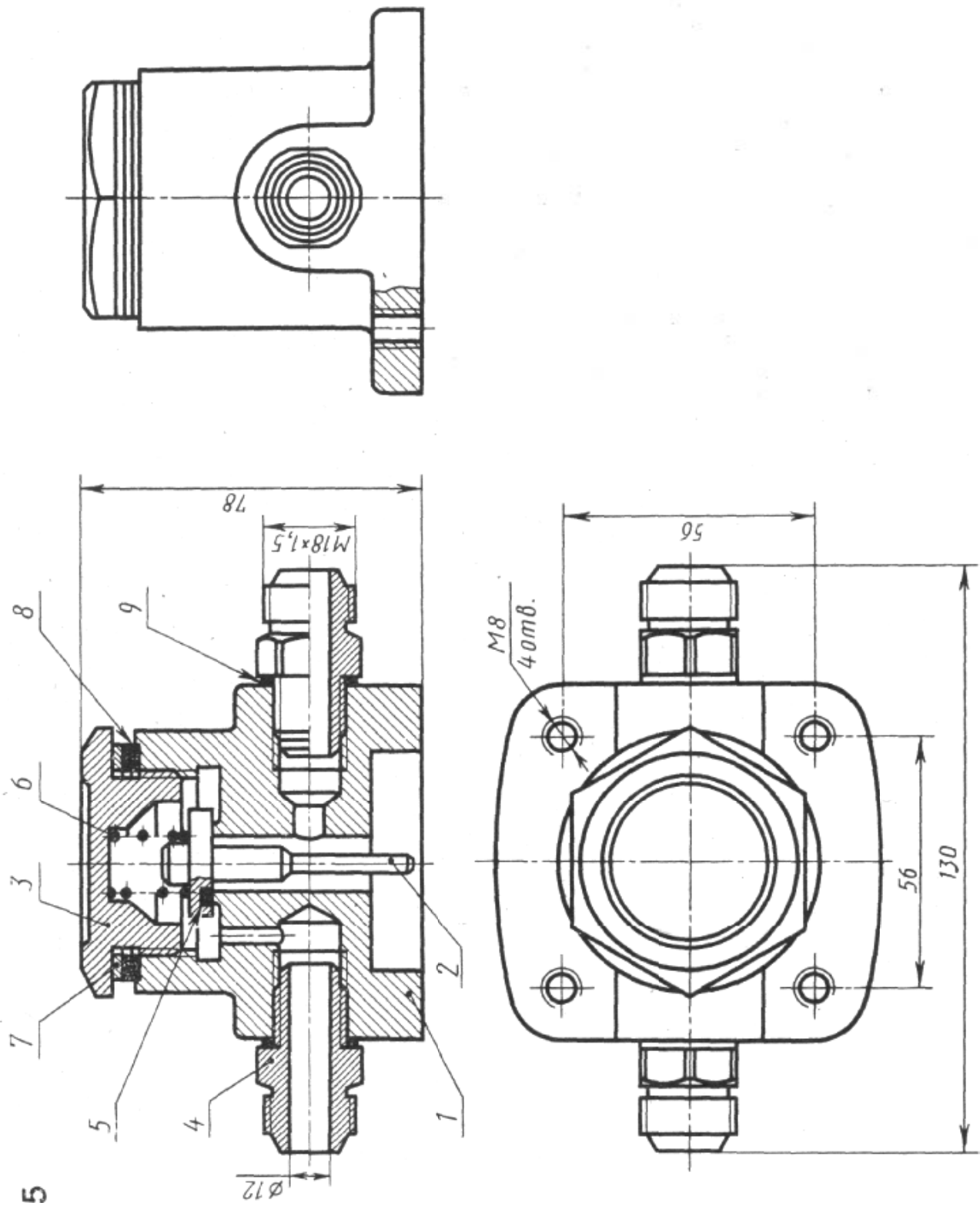
1 - корпус; 2 - крышка; 3 - втулка; 4 - фланец; 5 - седло; 6 - клапан;
7 - втулка винтовая; 8 - винт упорный; 9 - прокладка; 10 - шайба;
11 - винт; 12, 13 - гайка; 14, 16 - шпилька; 15 - шайба; 17 - набивка.

Чертёж 3 - Венгиль запорный



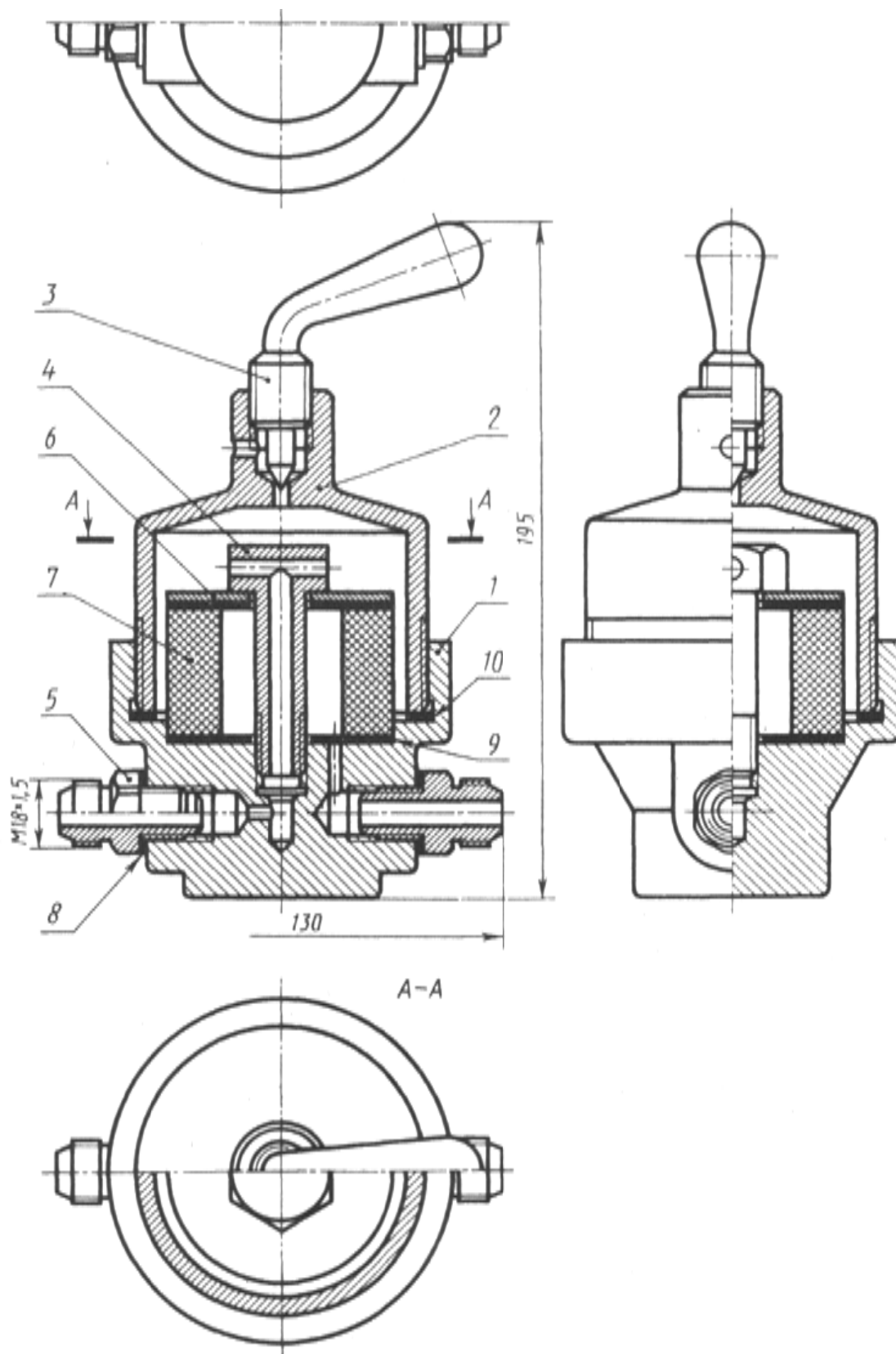
1 – штуцер; 2 – корпус; 3 – клапан; 4 – винт регулировочный;
 5 – гайка накладная; 6 – патрубок; 7 – прокладка; 8 – шайба уплотнительная;
 9 – пружина.

Чертёж 4 - Клапан обратный



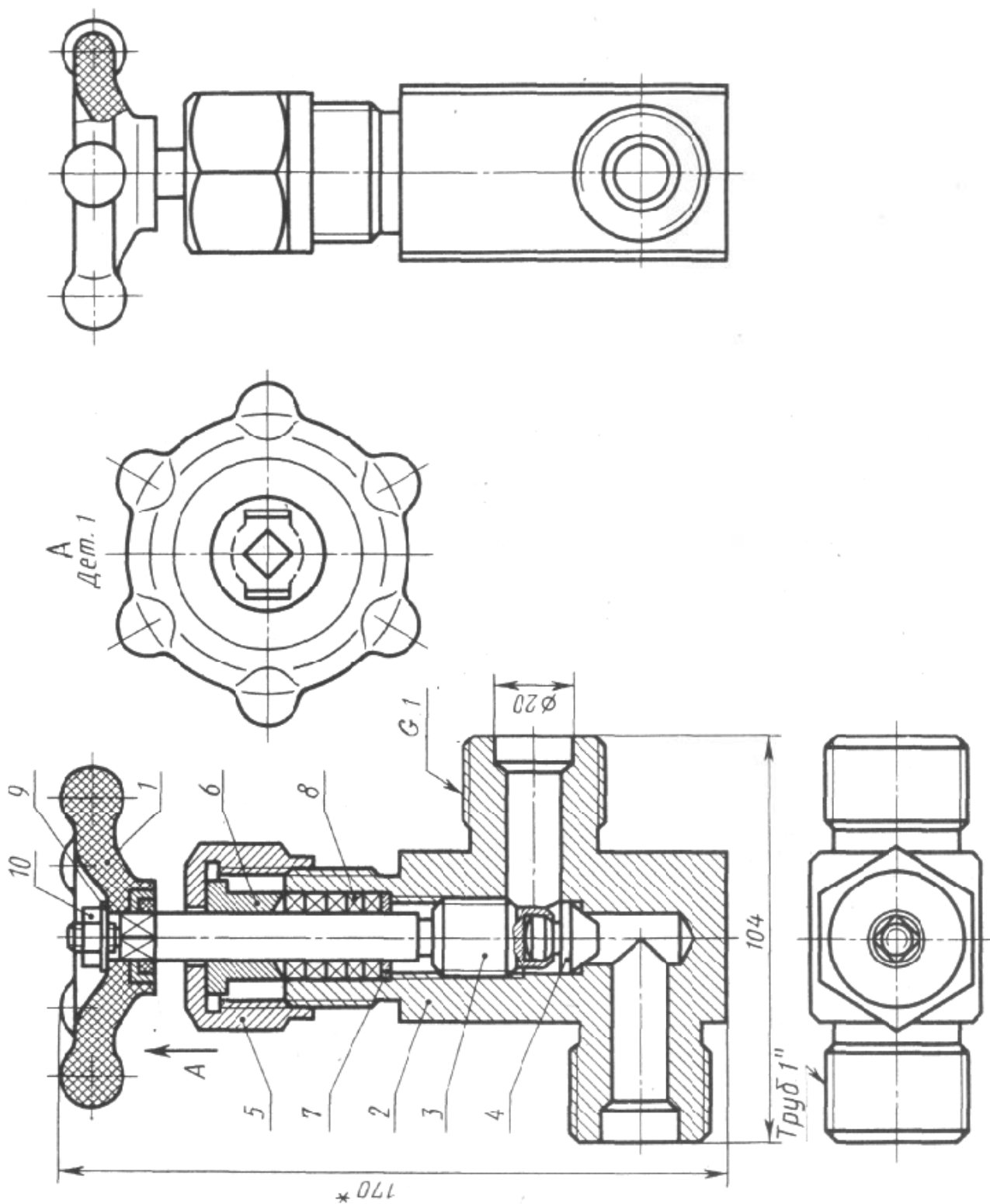
1 – корпус; 2 – клапан ; 3 – крышка; 4 – штуцер; 5 – прокладка; 6 – пружина;
7 – шайба; 8 – кольцо уплотнительное; 9 – шайба уплотнительная.

Чертёж 5 - Клапан предохранительный



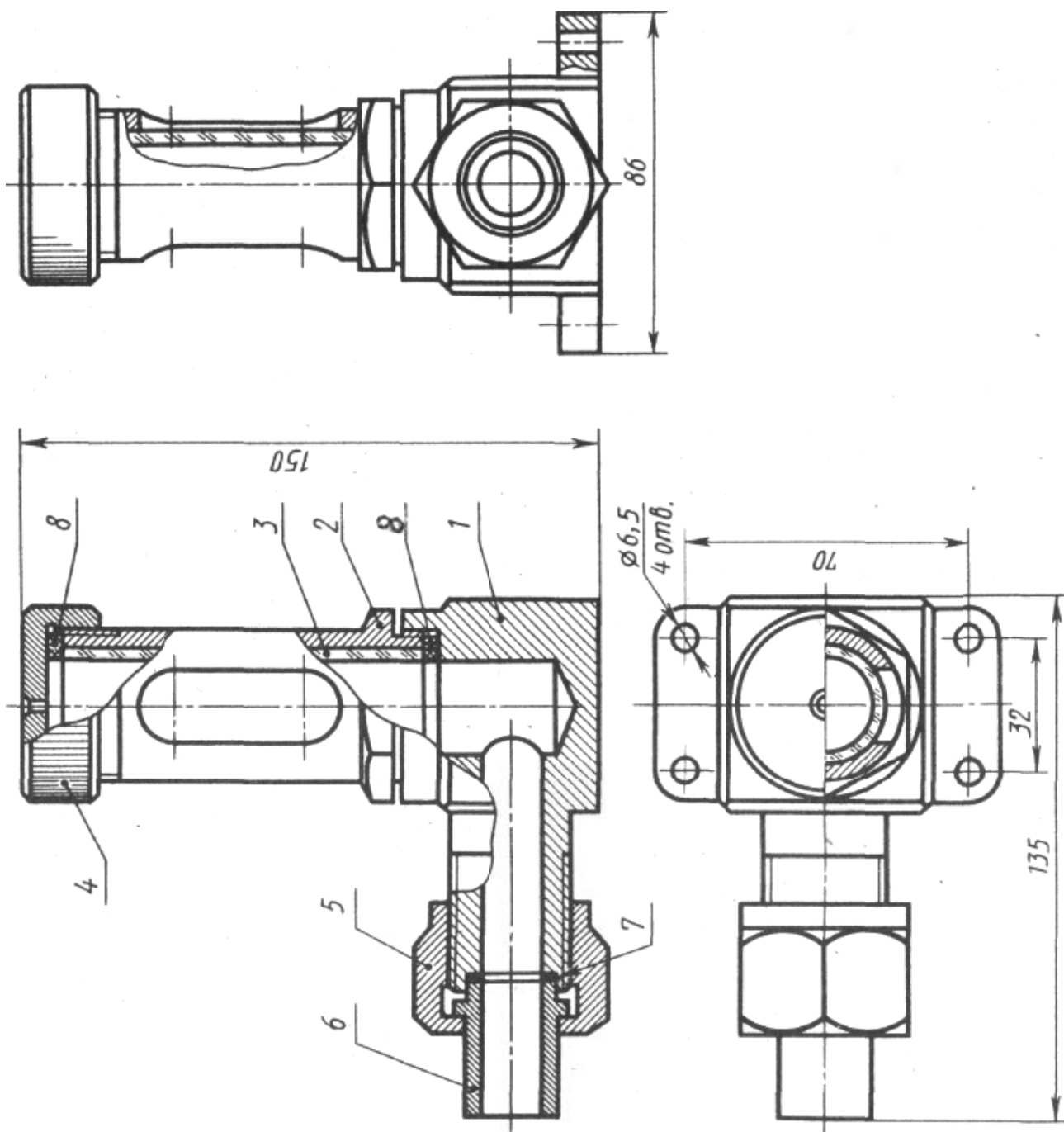
1 – корпус; 2 – крышка; 3 – винт специальный; 4 – форсунка; 5 – штуцер;
 6 – шайба прижимная; 7 – элемент фильтрующий; 8 – прокладка штуцера;
 9 – кольцо уплотнительное; 10 – манжеты.

Чертёж 6 - Фильтр воздушный



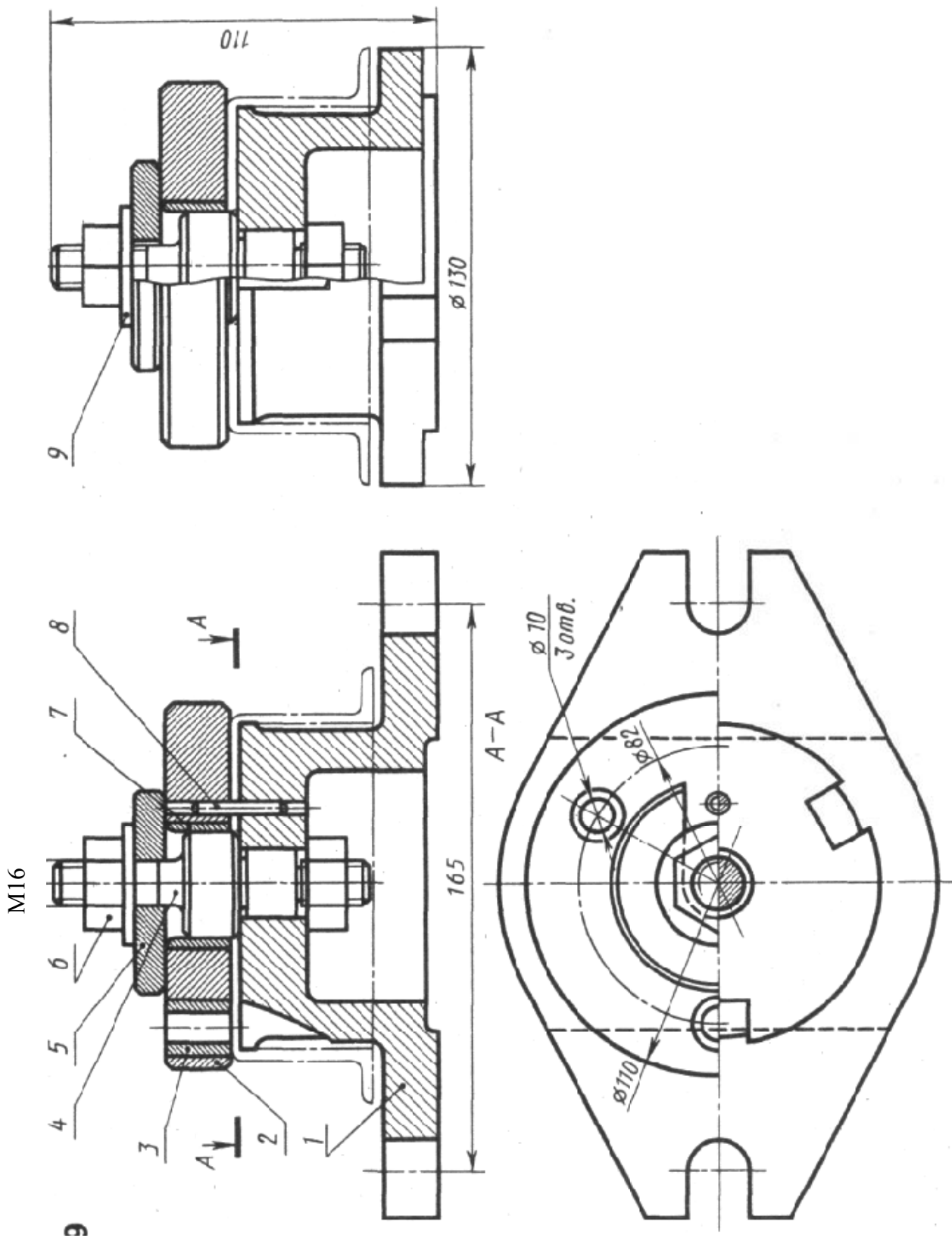
1 – маховик; 2 – корпус; 3 – винт; 4 – клапан; 5 – гайка накидная; 6 – втулка;
 7 – шайба упорная; 8 – элемент уплотняющий; 9 – шайба; 10 – гайка.

Чертёж 7 - Вентиль запорный, цапковый



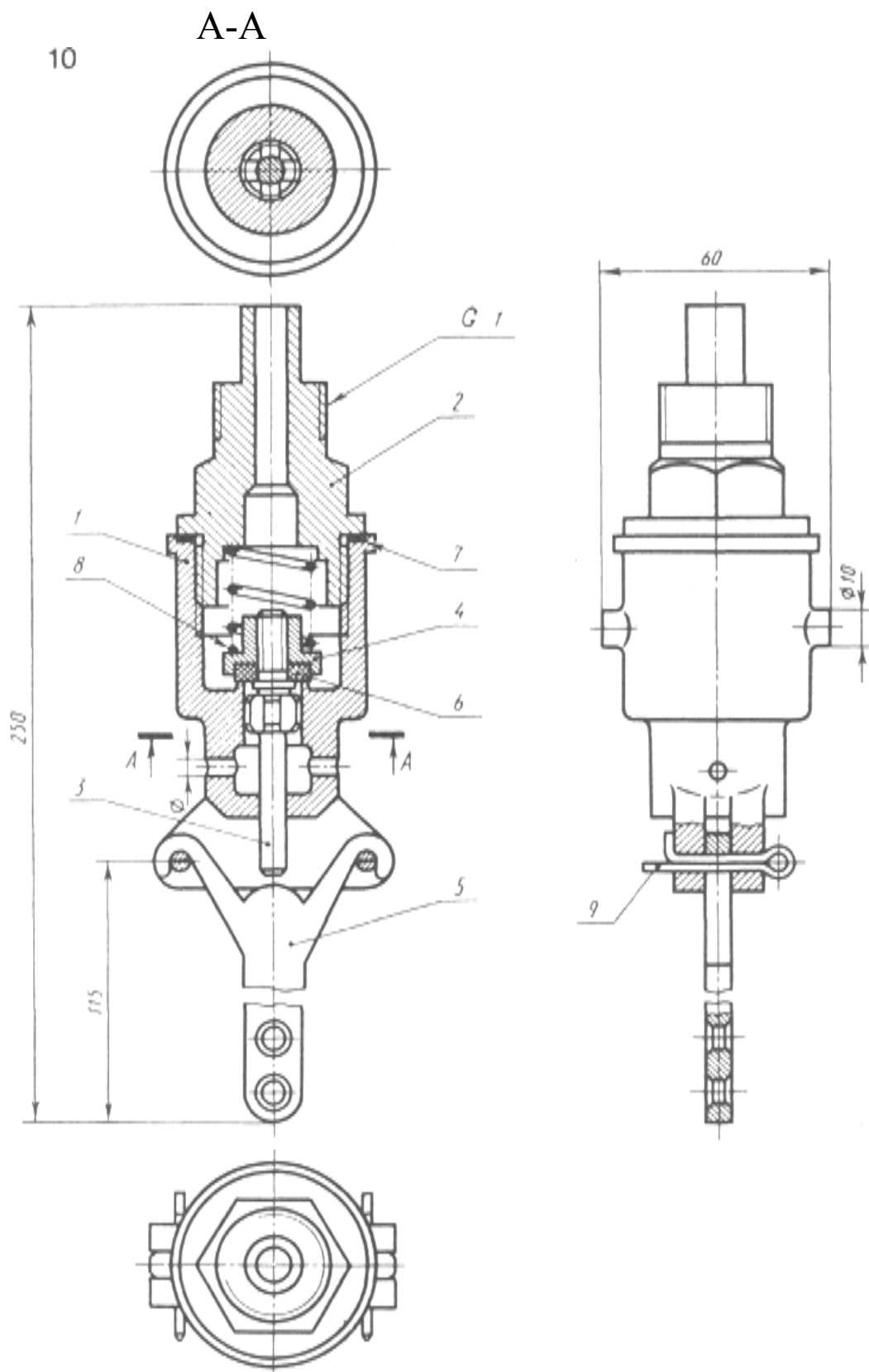
1 – корпус; 2 – трубка; 3 – трубка индикаторная; 4 – крышка;
 5 – гайка накидная; 6 – патрубок; 7 – прокладка; 8 – манжета.

Чертёж 8 - Указатель уровня жидкости



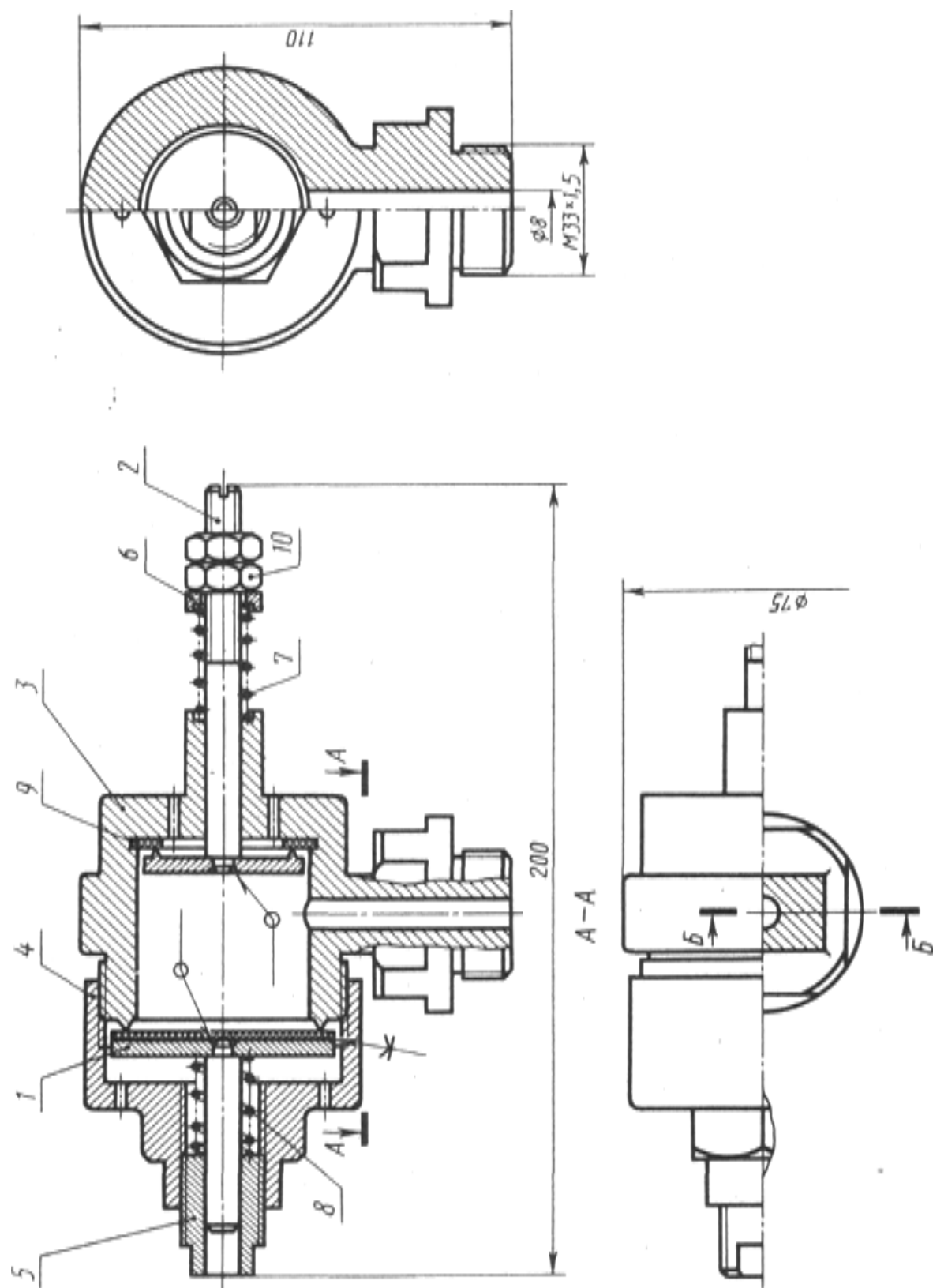
1 – корпус; 2 – матрица; 3 – втулка кондукторная; 4 – штифт центрирующий; 5 – шайба прижимная; 6 – гайка; 7 – втулка; 8 – штифт; 9 – шайба.

Чертёж 9 - Кондуктор для сверления



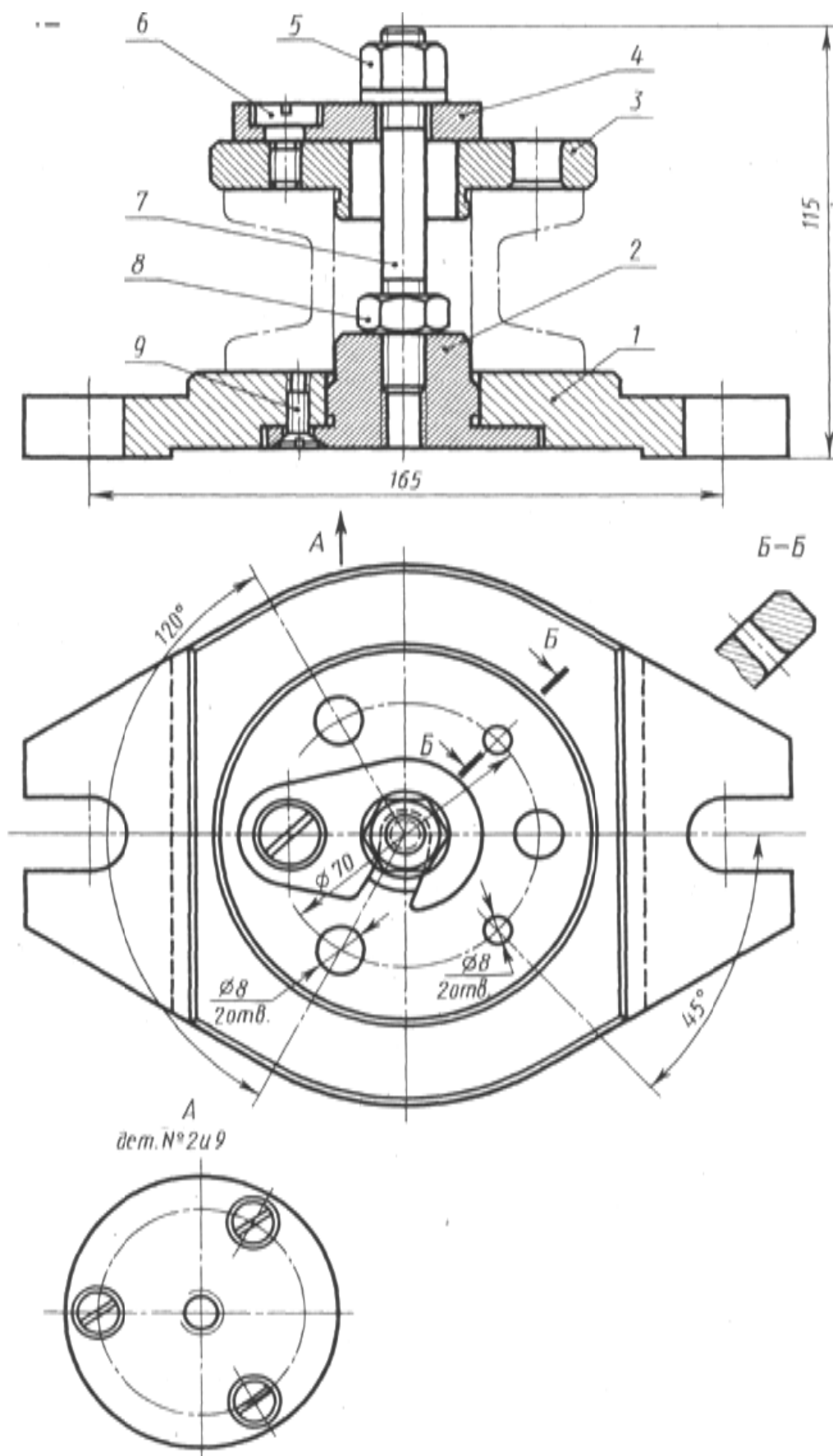
1 – корпус; 2 – крышка; 3 – шток; 4 – клапан; 5 – кронштейн;
 6 – элемент уплотнительный; 7 – прокладка; 8 – пружина.

Чертёж 10 - Клапан выпускной



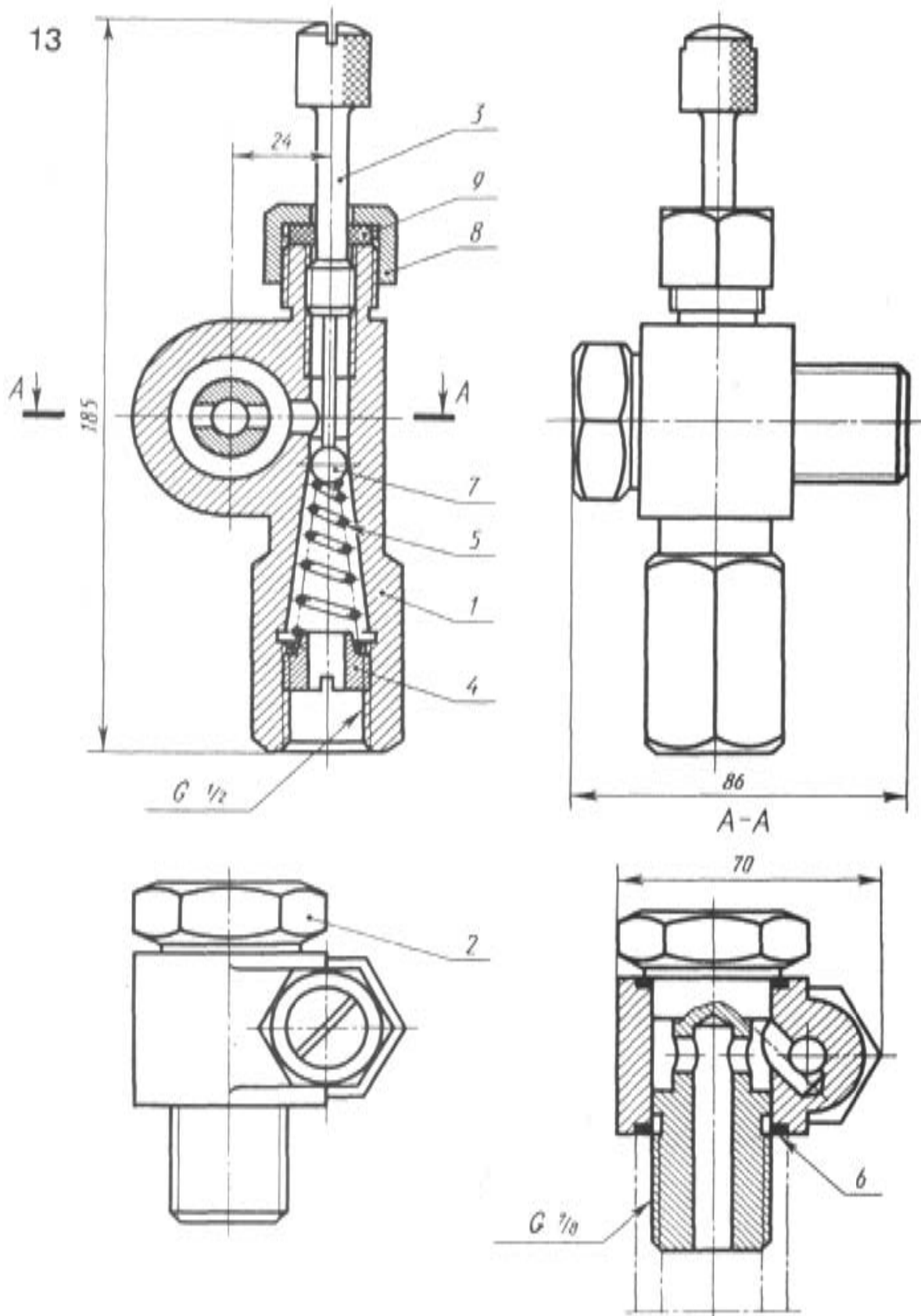
1 – шайба упорная; 2 – винт регулировочный; 3 – корпус; 4 – крышка;
 5 – втулка; 6 – тарелка; 7,8 – пружина; 9 – прокладка; 10 – гайка.

Чертёж 11 - Клапан ограничитель



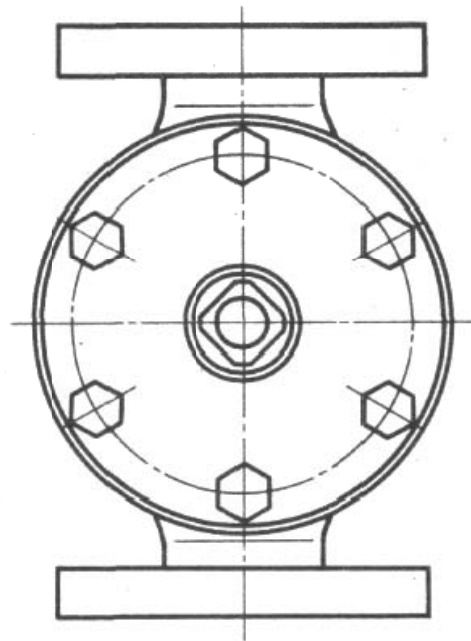
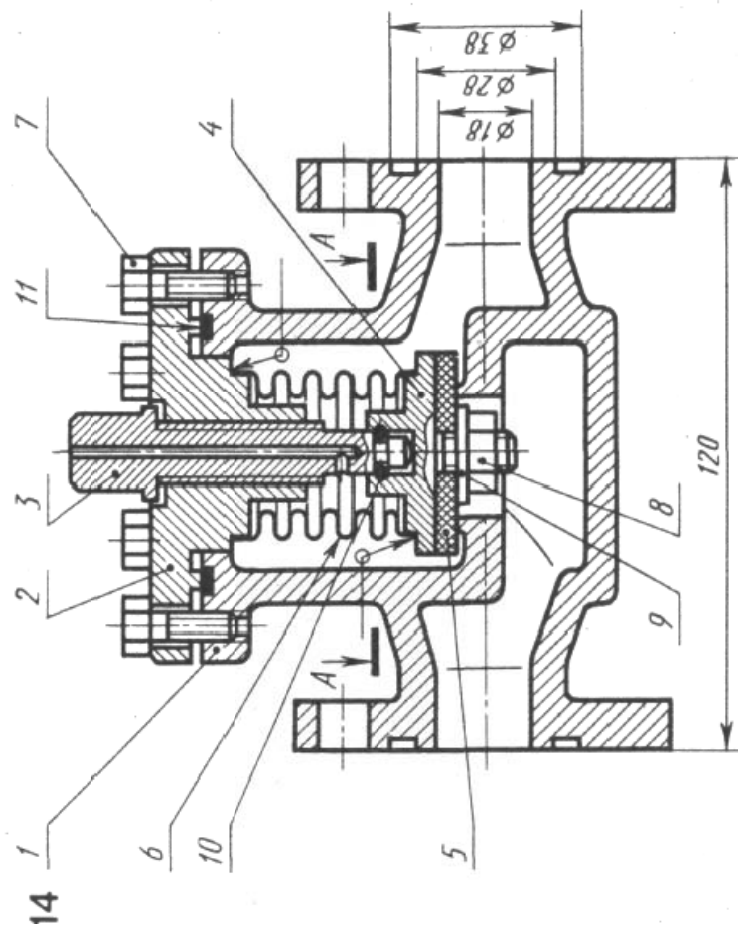
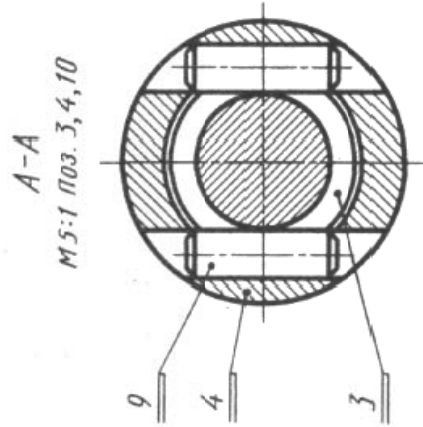
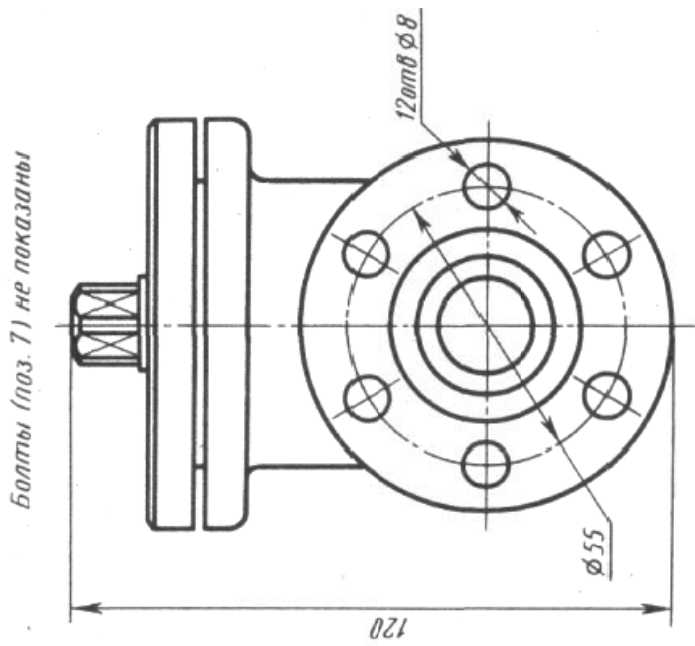
1 – основание; 2 – фланец; 3 – матрица; 4 – кронштейн; 5,8 – гайка; 6,9 – винт;
7 – шпилька.

Чертёж 12 - Кондуктор для сверления



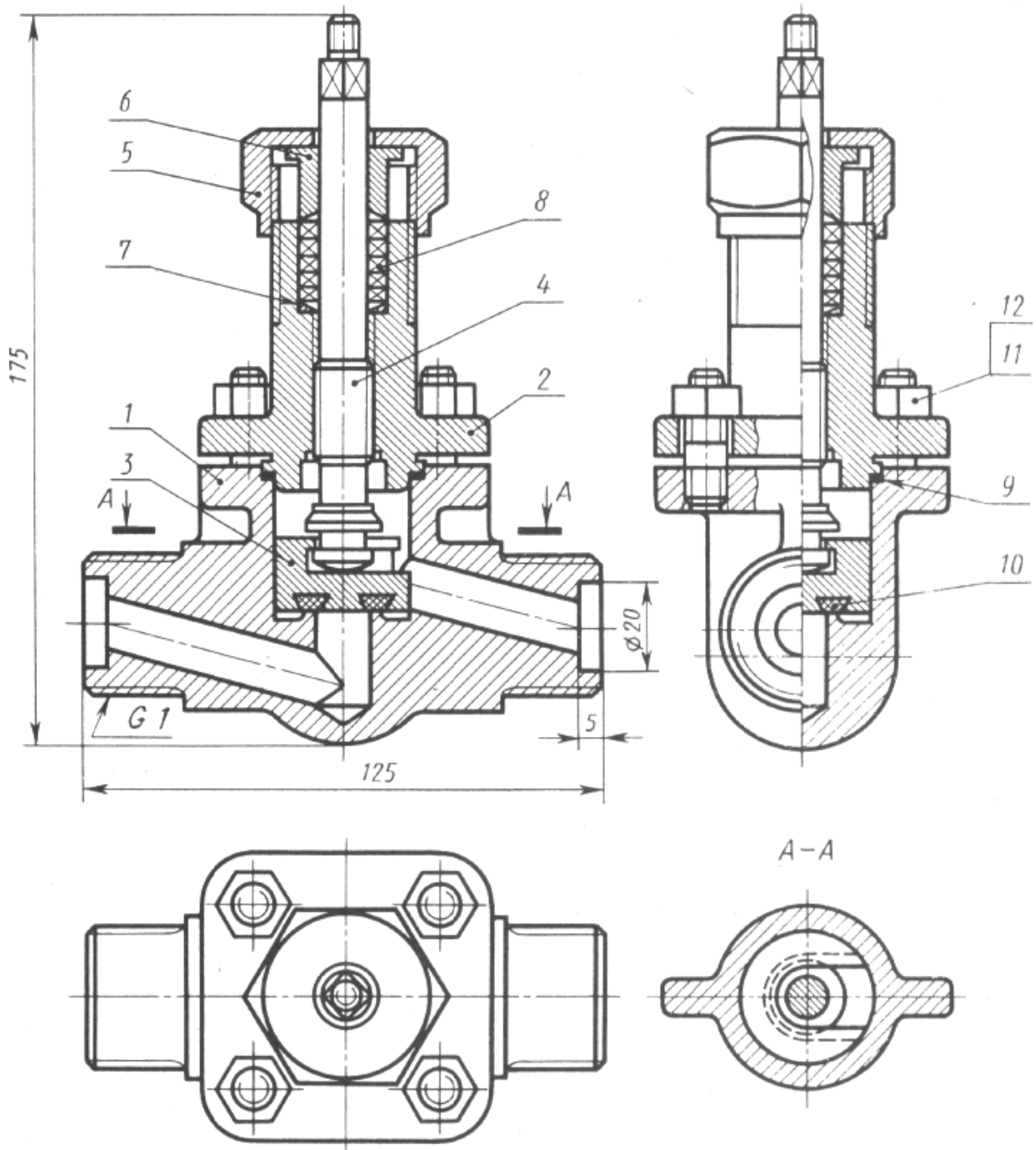
1 – корпус; 2 – штуцер; 3 – винт регулировочный; 4 – втулка; 5 – пружина;
 6 – кольцо; 7 – шарик; 8 – гайка накидная; 9 – элемент уплотнительный.

Чертёж 13 - Клапан регулируемый



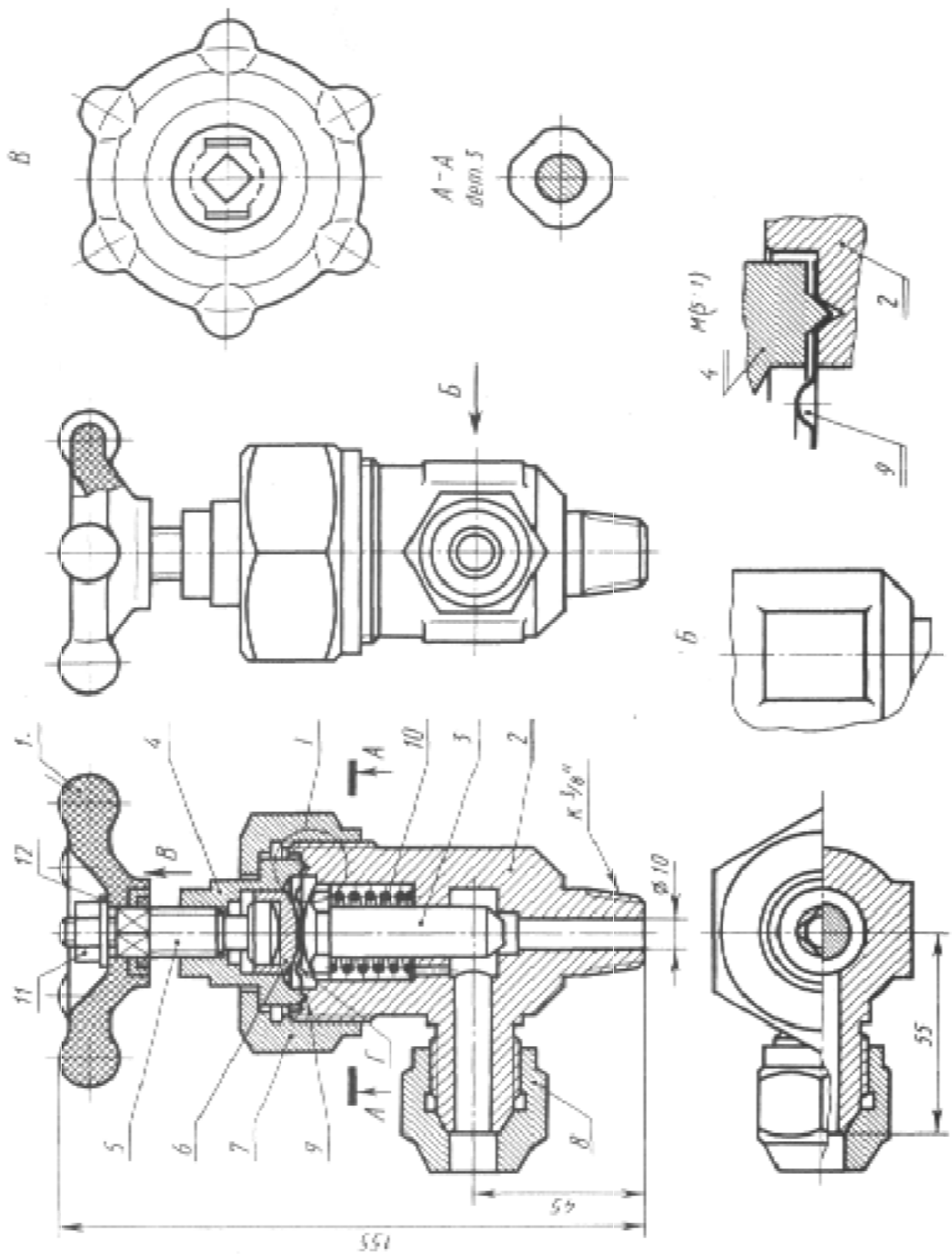
1 – корпус; 2 – фланец; 3 – винт специальный; 4 – клапан;
 5 – элемент уплотнительный; 6 – пружина; 7 – винт; 8 – гайка; 9 – шайба;
 10 – итифт; 11 – прокладка.

Чертёж 14 - Вентиль запорный



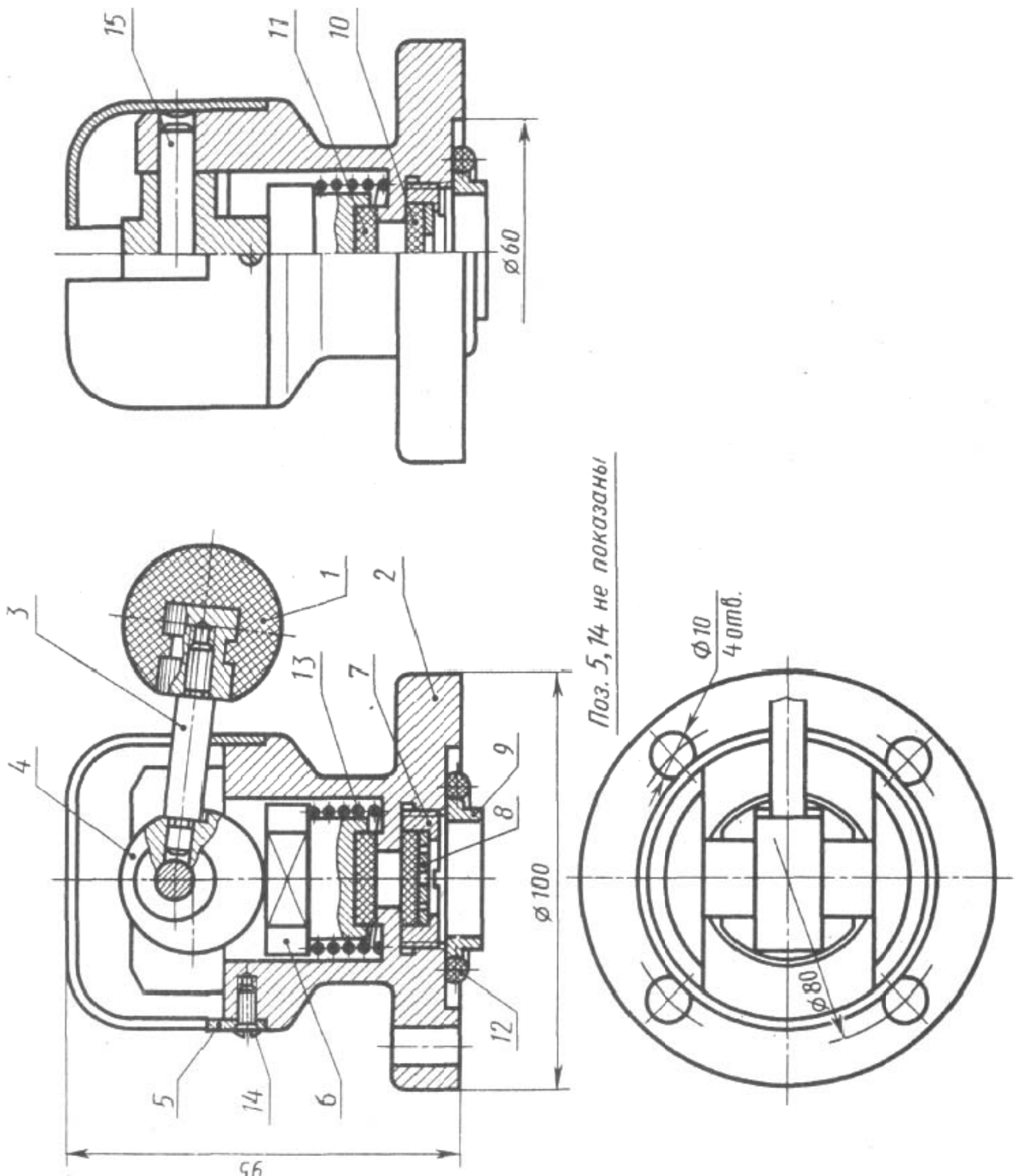
1 – корпус; 2 – фланец; 3 – клапан; 4 – шпindelь; 5 – гайка накидная;
 6 – втулка; 7- шайба упорная; 8 – элемент уплотнения; 9 – прокладка;
 10 – манжета; 11 – гайка; 12 – шайба.

Чертёж 15 - Вентиль запорный, цапковый



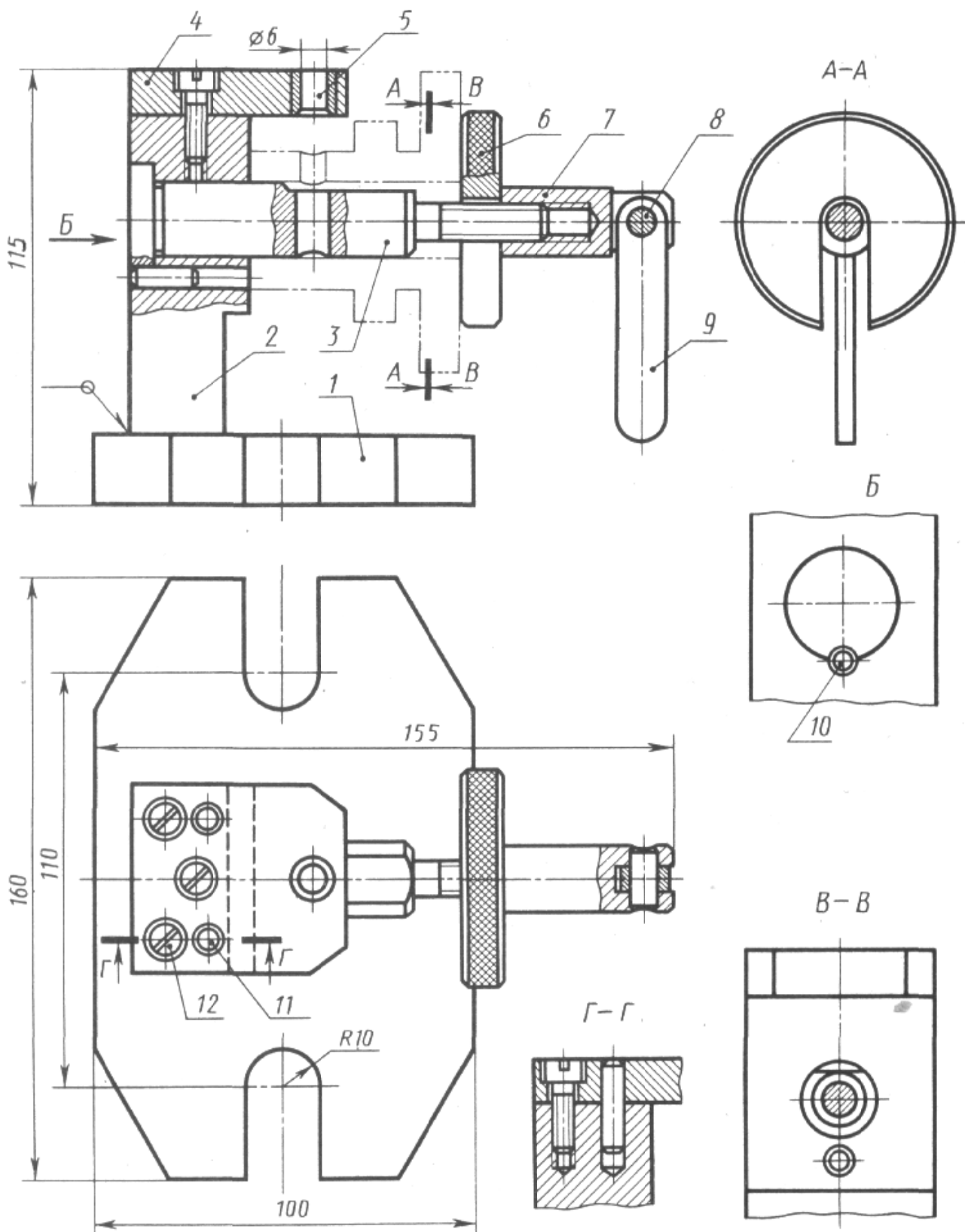
1 - маховик; 2 - корпус; 3 - шток; 4 - крышка; 5 - шпindelь;
 6 - толкатель; 7 - гайка накидная; 8 - штуцер; 9 - мембрана;
 10 - пружина; 11 - гайка; 12 - шайба

Чертеж 16 - Вентиль запорный, угловой



- 1 – рукоятка; 2 – корпус; 3 – рычаг; 4 – эксцентрик; 5 – пластина; 6 – тарелка;
 7 – втулка регулировочная; 8 – шайба упорная; 9 – патрубок;
 10 – элемент уплотнения; 11 – клапан; 12 – манжета; 13 – пружина;
 14 – винт; 15 – ось

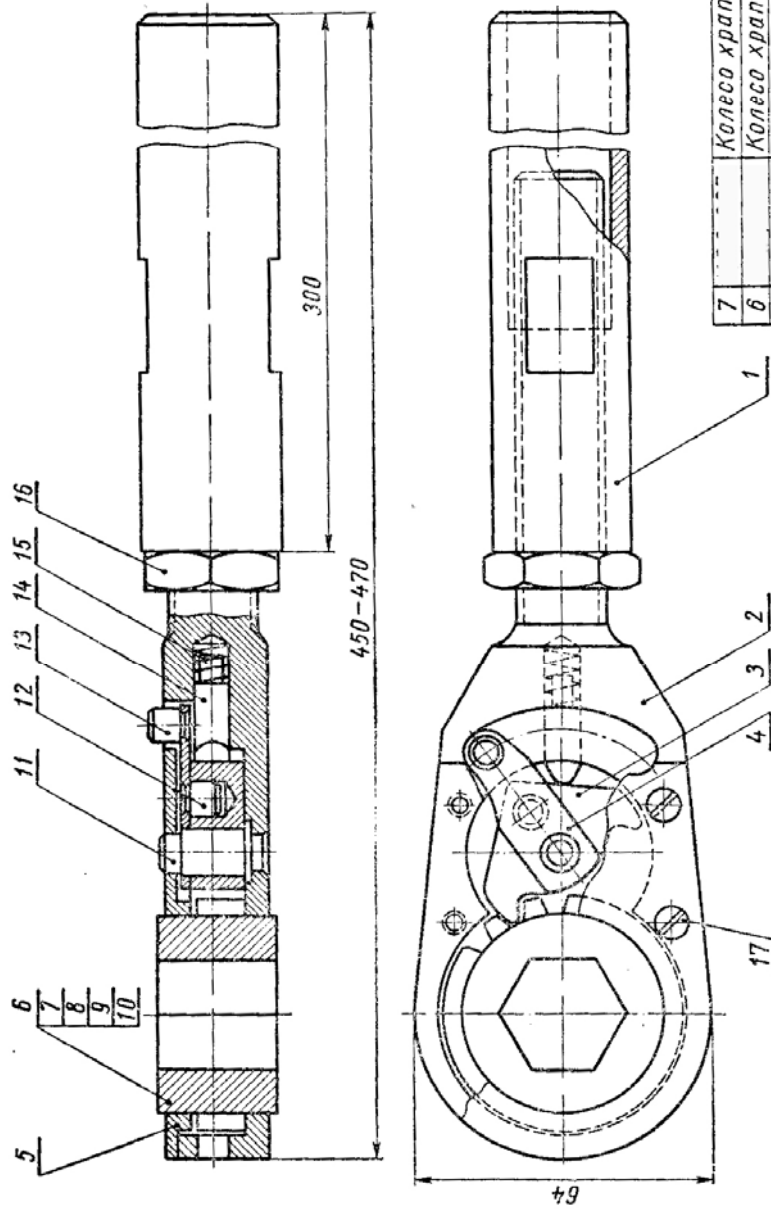
Чертёж 17 - Клапан воздушный



1 – основание; 2 – стойка; 3 – ось; 4 – плита; 5 – втулка кондукторная;
 6 – шайба прижимная; 7 – гайка прижимная; 8 – ось; 9 – рукоятка;
 10, 11 – штифт; 12 – винт.

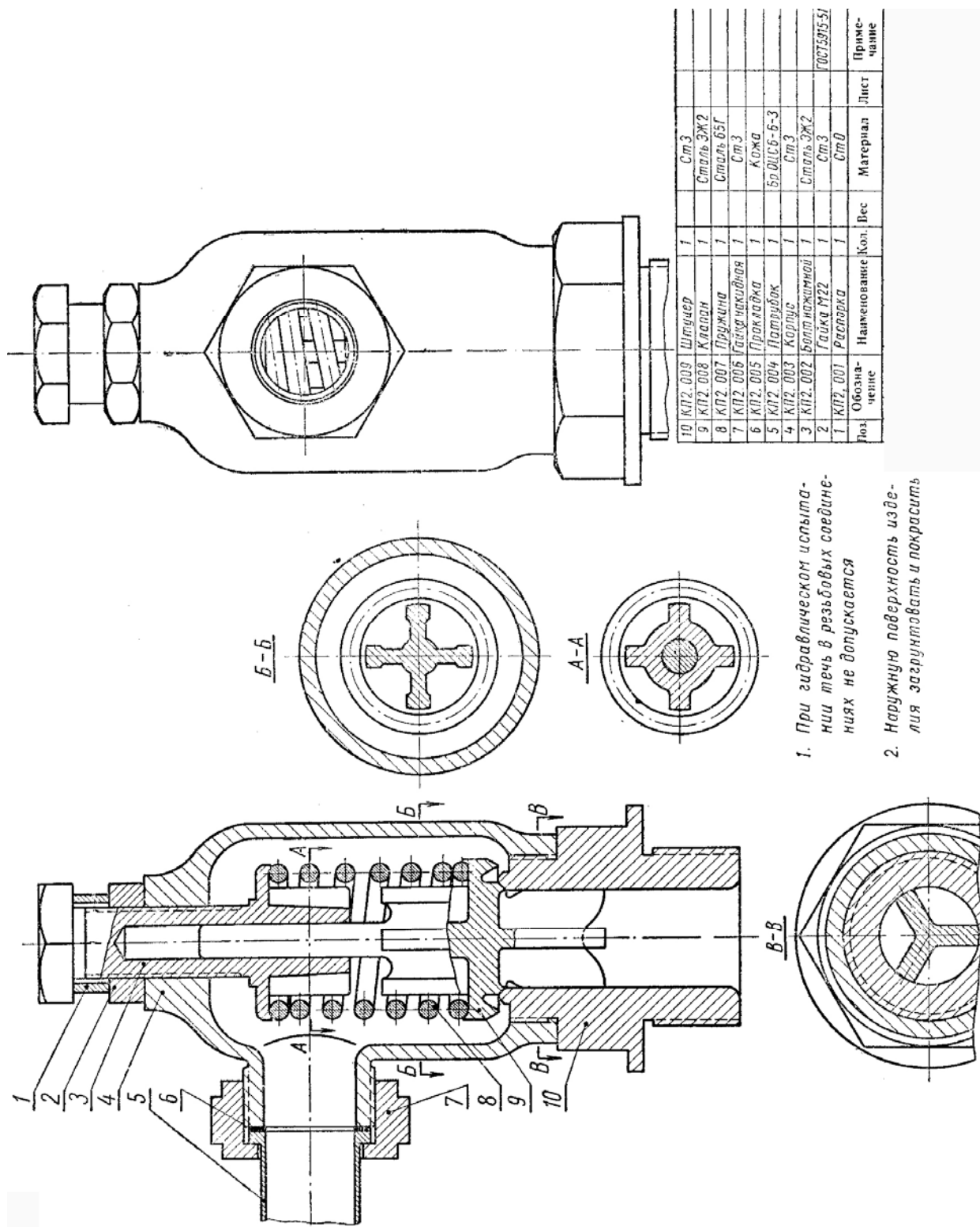
Чертёж 18 - Кондуктор для сверления

Навинченную рукоятку
крепко зажать гайкой



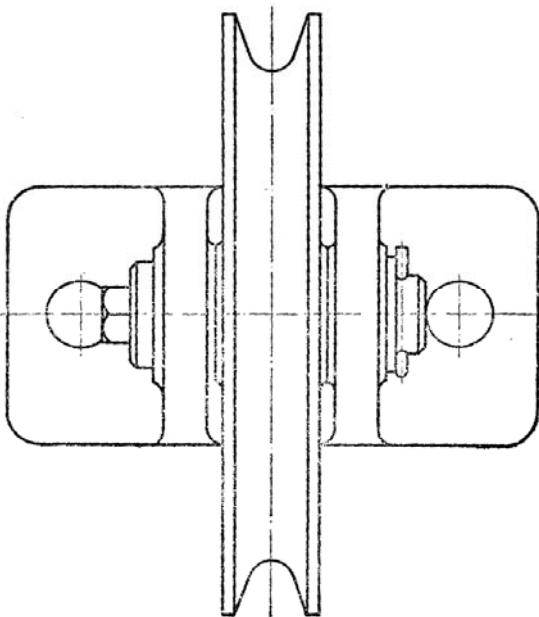
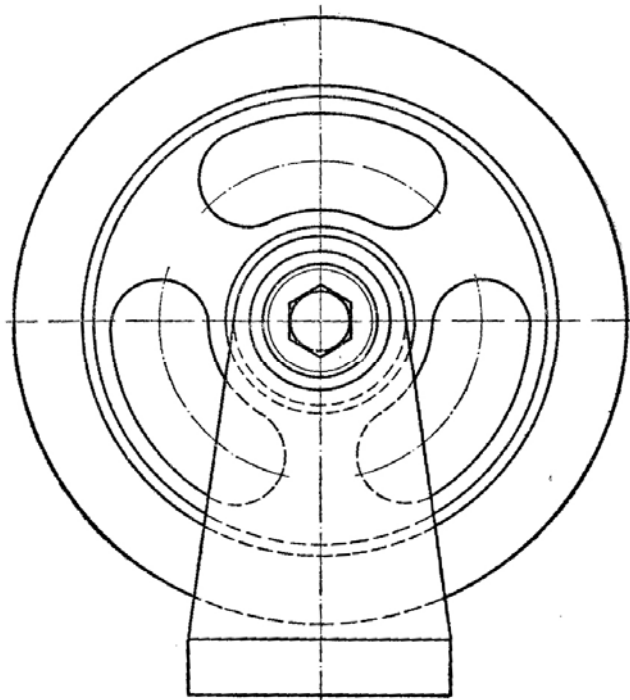
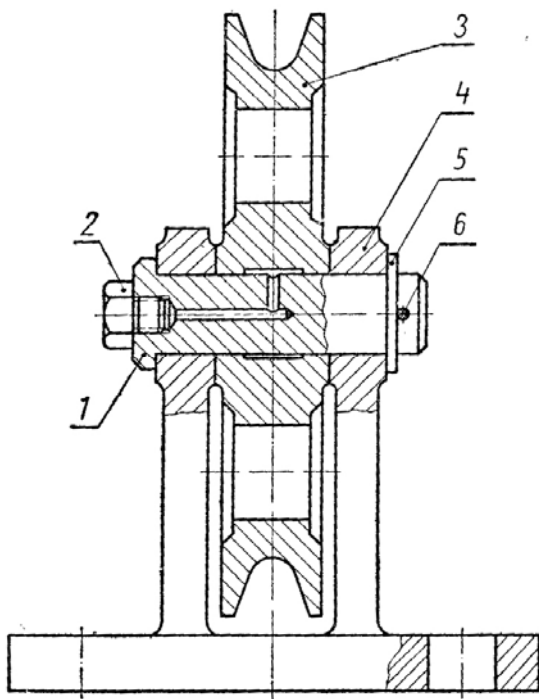
7	Колесо храповое	1	Сталь 40Х	
6	Колесо храповое	1	Сталь 40Х	
5	Крышка	1	Сталь 45	
4	Рычаг	1	Сталь 45	
3	Собачка	1	Сталь 40Х	
2	Корпус	1	Сталь 45	
1	Рукоятка	1	Сталь 45	
Поз.	Обозначение	Наименование	Кол.	Вес
				Материал
				Лист
				Примеч.

Чертёж 19 – Ключ реверсный



1. При гидравлическом испытании или течи в резьбовых соединениях не допускается
2. Наружную поверхность изделия зашлифовать и покрасить

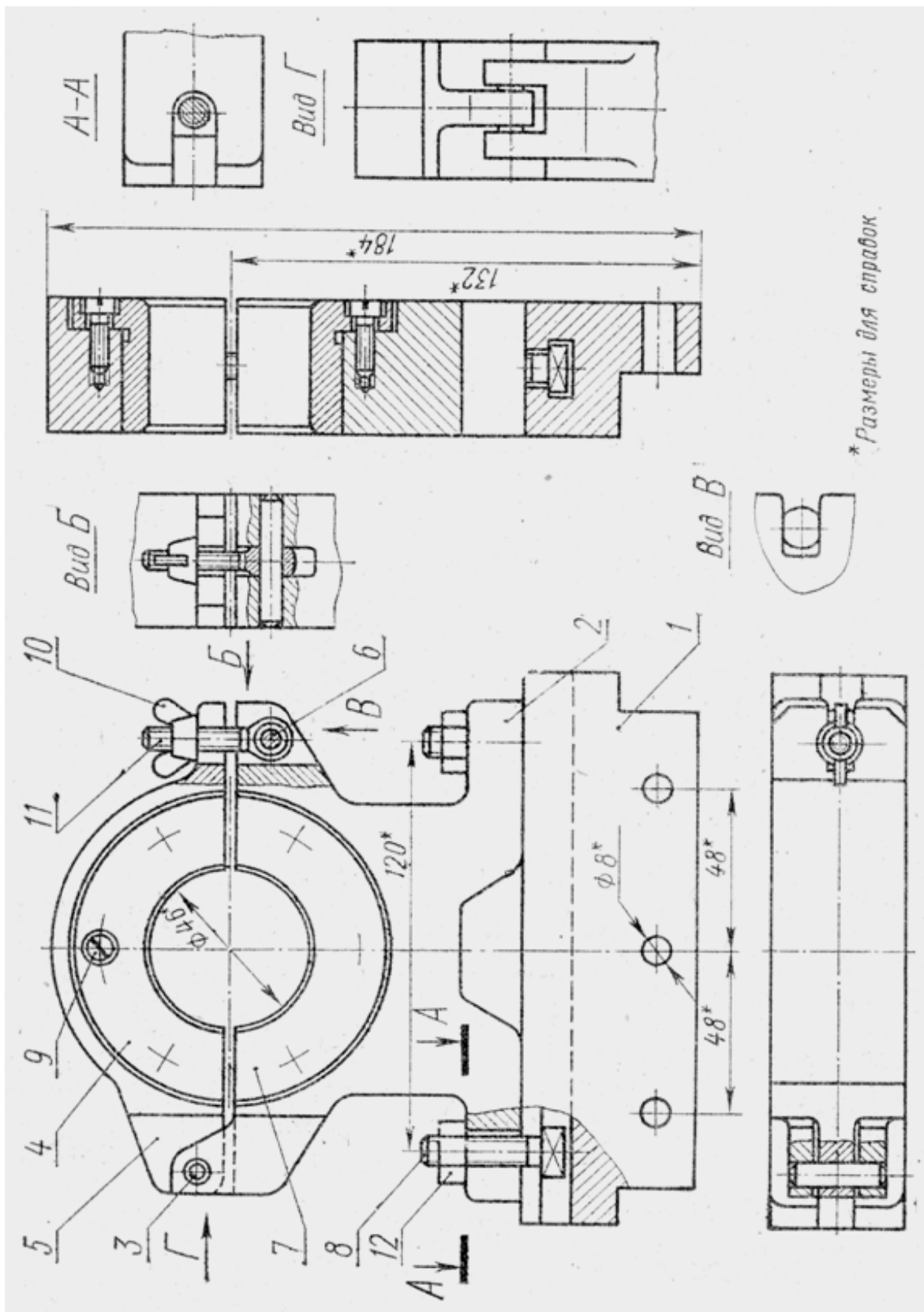
Чертеж 20 – Клапан перепускной



1. Непараллельность оси вала по отношению к опорной поверхности основания должна быть не более 0,5 мм
2. Ролик на пальце должен вращаться свободно без заедания. Трущиеся поверхности должны быть смазаны
3. Все поверхности, кроме трущихся, должны быть загрунтованы и покрашены
4. Смазку ролика производить консистентным жиром

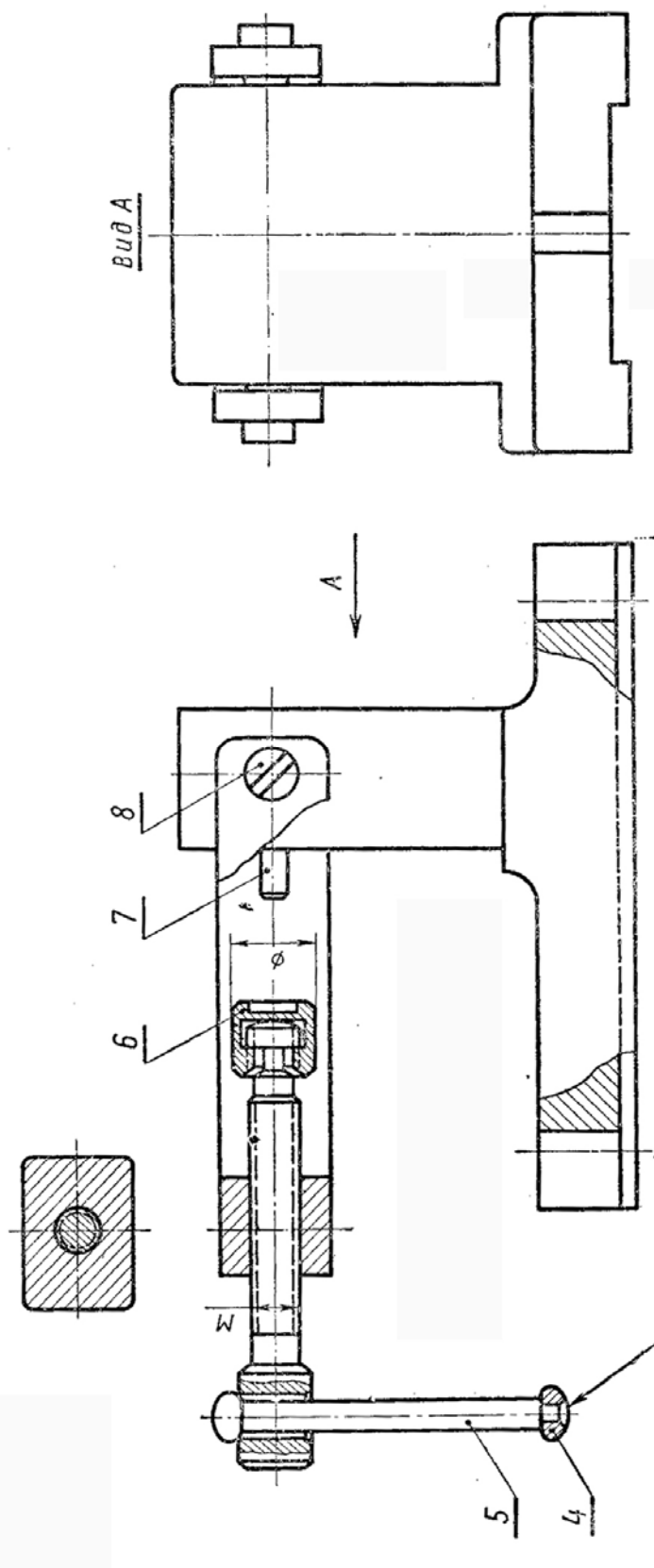
6		Шплинт 3×30	1		Ст. 0	ГОСТ 3917-54	
5		Шайба 24×3	1		Ст. 0	ГОСТ 6253-54	
4	РП. 004	Основание	1		СЧ18-36		
3	РП. 003	Ролик	1		СЧ24-44		
2	РП. 002	Пробка	1		Ст. 0		
1	РП. 001	Ось	1		Сталь 40		
№	Обозначение	Наименование	Кол.	Вес	Материал	Лист	Примечание

Чертёж 21 - Подвес



1 – основание; 2 – корпус; 3 – ось; 4,7 – вкладыши; 5 – крышка; 6 – ось;
 8 – болт специальный; 9 – винт; 10 – гайка; 11 – болт откидной; 12 – гайка.

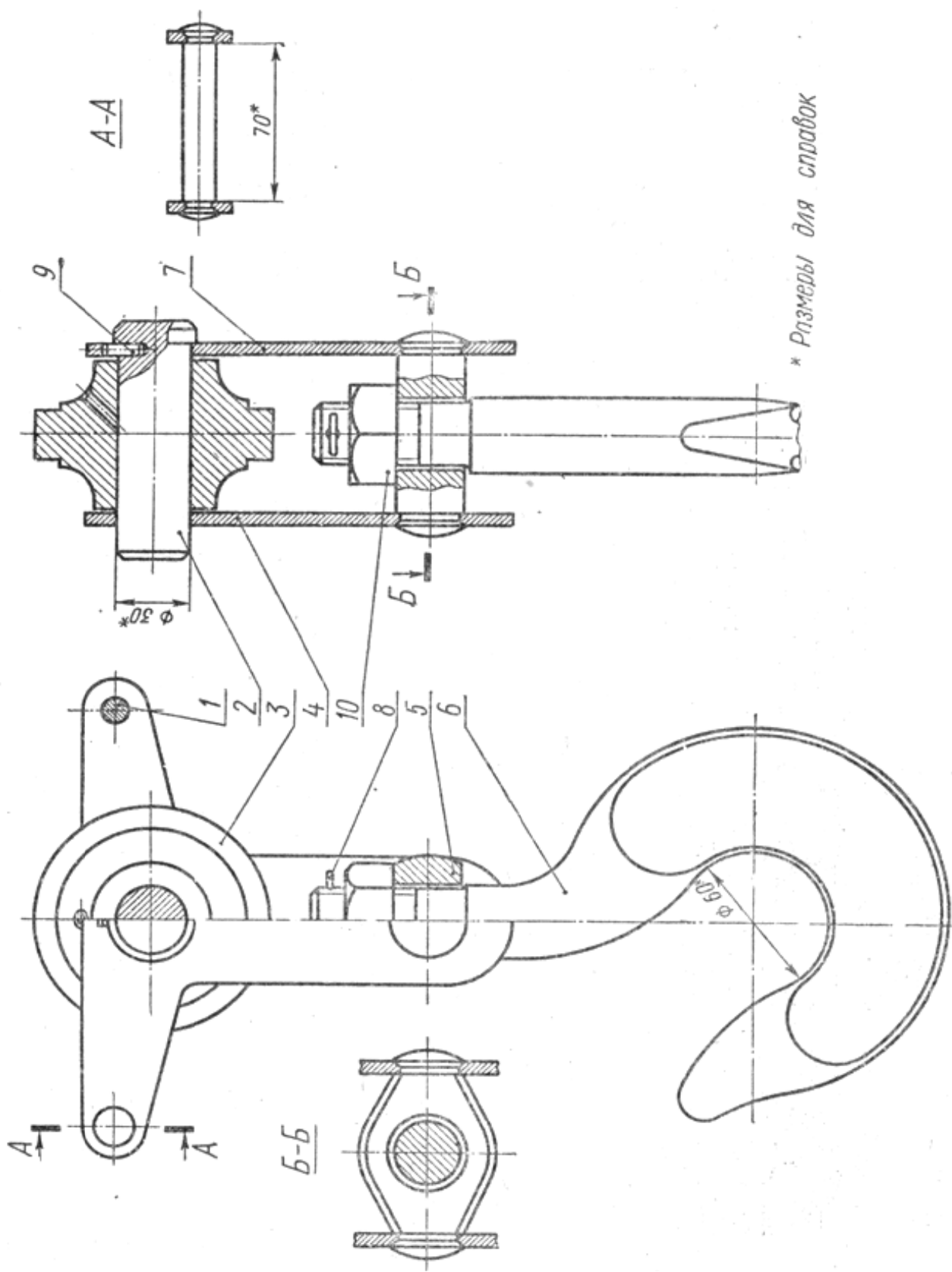
Чертёж 22 - Опора



1. Резьбовые поверхности винта и отверстия в вилке должны быть гладкими без задиrow.

Поз	Обозначение	Наименование	Кол	Вес	Материал	Лист	Примечание
8	Винт	2	Сталь 35				
7	Упор	2	Сталь 40				
6	Пята	1	Сталь 45				
5	Ручка	1	Сталь 35				
4	Кольцо	2	Сталь Ст3				
3	Винт ступенч.	1	Сталь 35				ГОСТ 9052-55
2	Вилка	1	СЧ 12-28				
1	Корпус	1	СЧ 12-28				

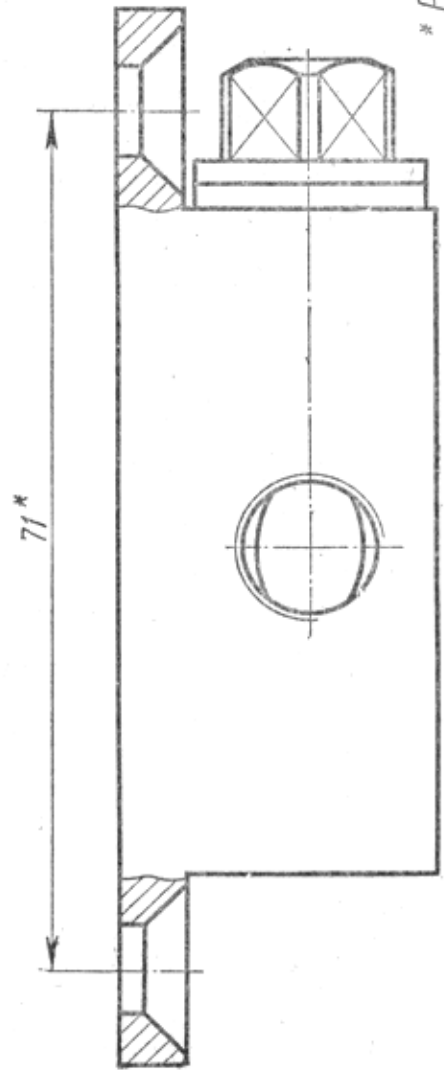
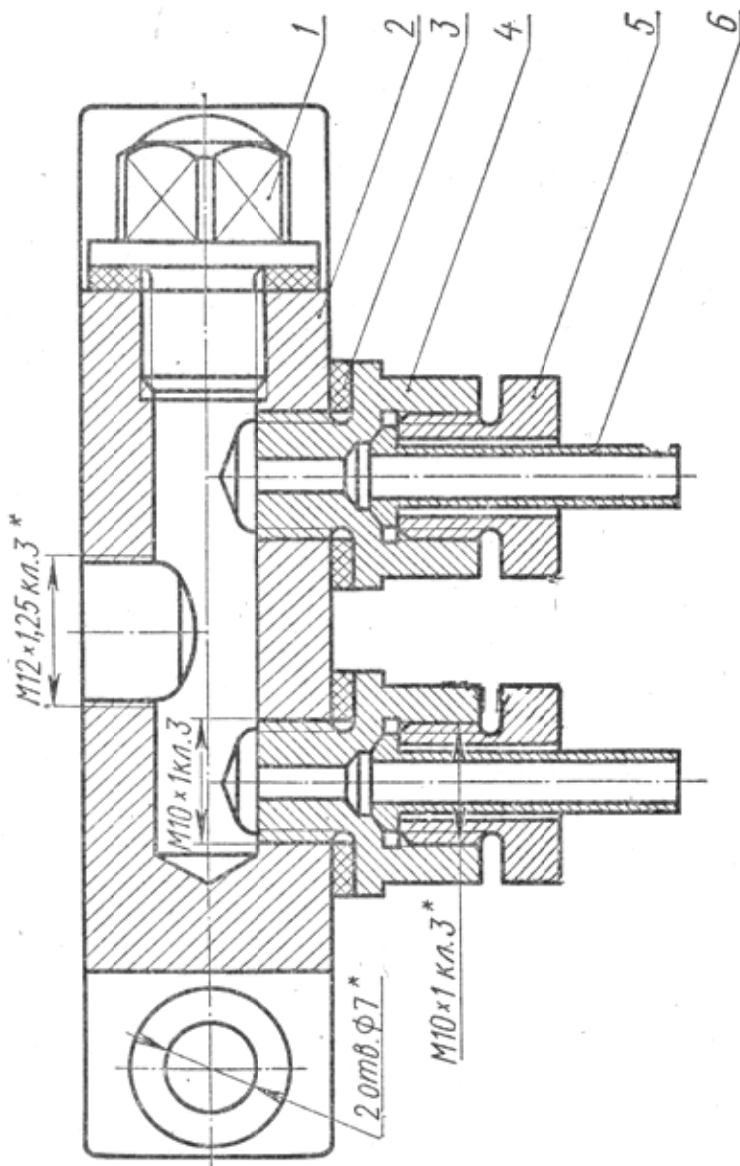
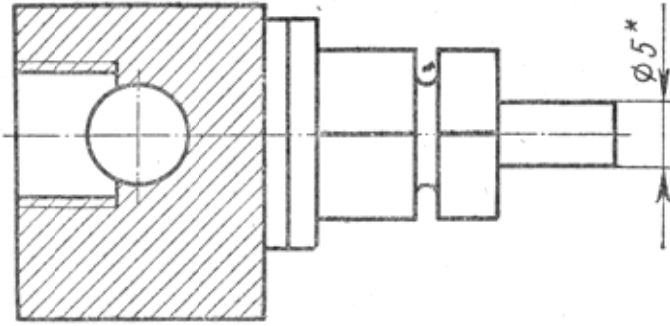
Чертёж 23 – Съёмник



* Размеры для справок

1 – ось; 2 – ось полиспаста; 3 – полиспаст; 4 – щека левая; 5 – траверса;
 6 – крюк; 7 – щека правая; 8 – шплинт; 9 – штифт; 10 – гайка.

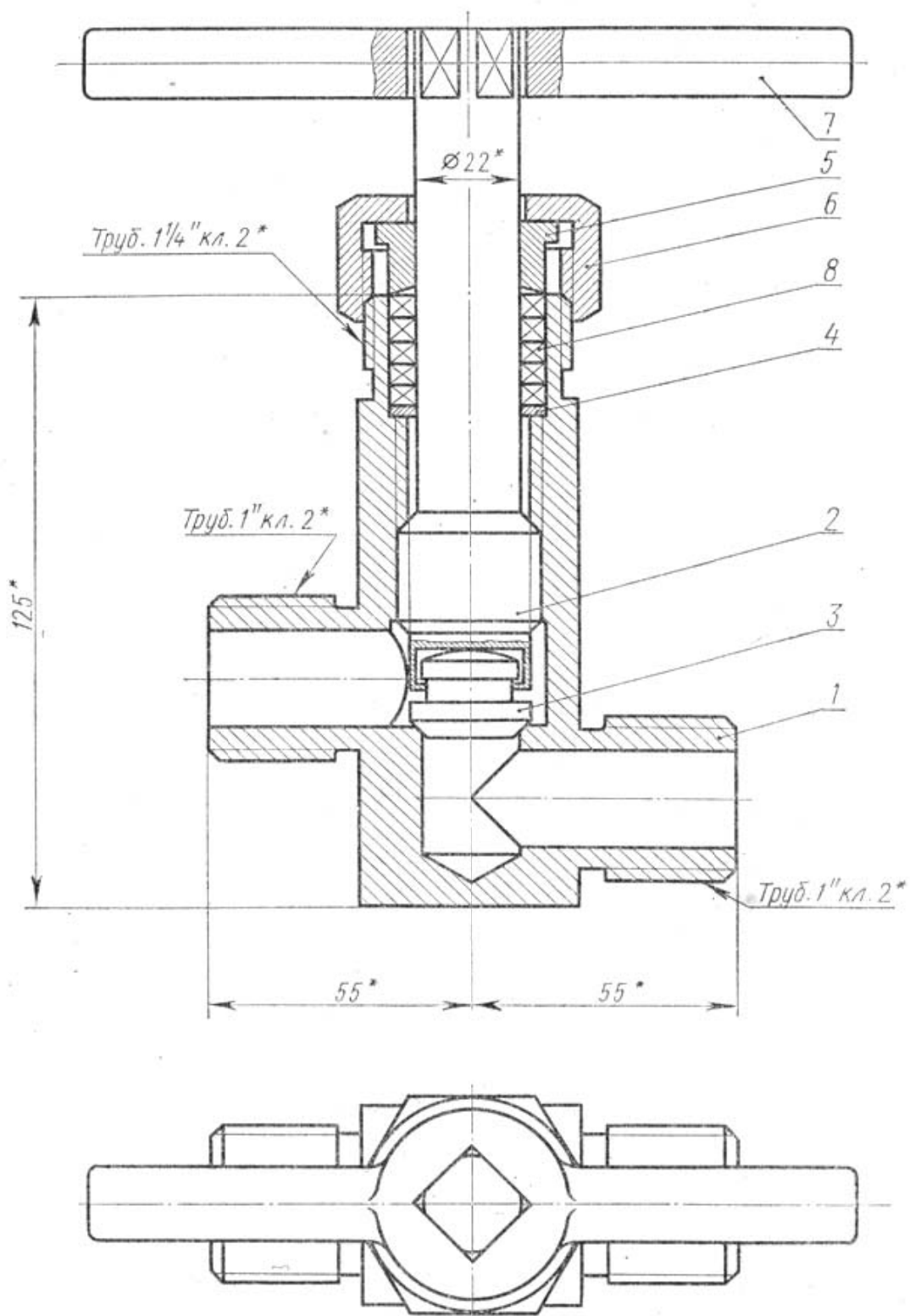
Чертёж 24 – Крюк



* Размеры для справок

1 – пробка; 2 – корпус; 3 – прокладка; 4 – штуцер; 5 – втулка прижимная;
6 – патрубок.

Чертёж 25 – Распределитель



* Размеры для справок

1 - корпус; 2 - шпиндель; 3 - клапан; 4 - шайба упорная; 5 - втулка;
6 - гайка накидная; 7 - рукоятка; 8 - элемент уплотнительный.

Чертёж 26 - Ventil

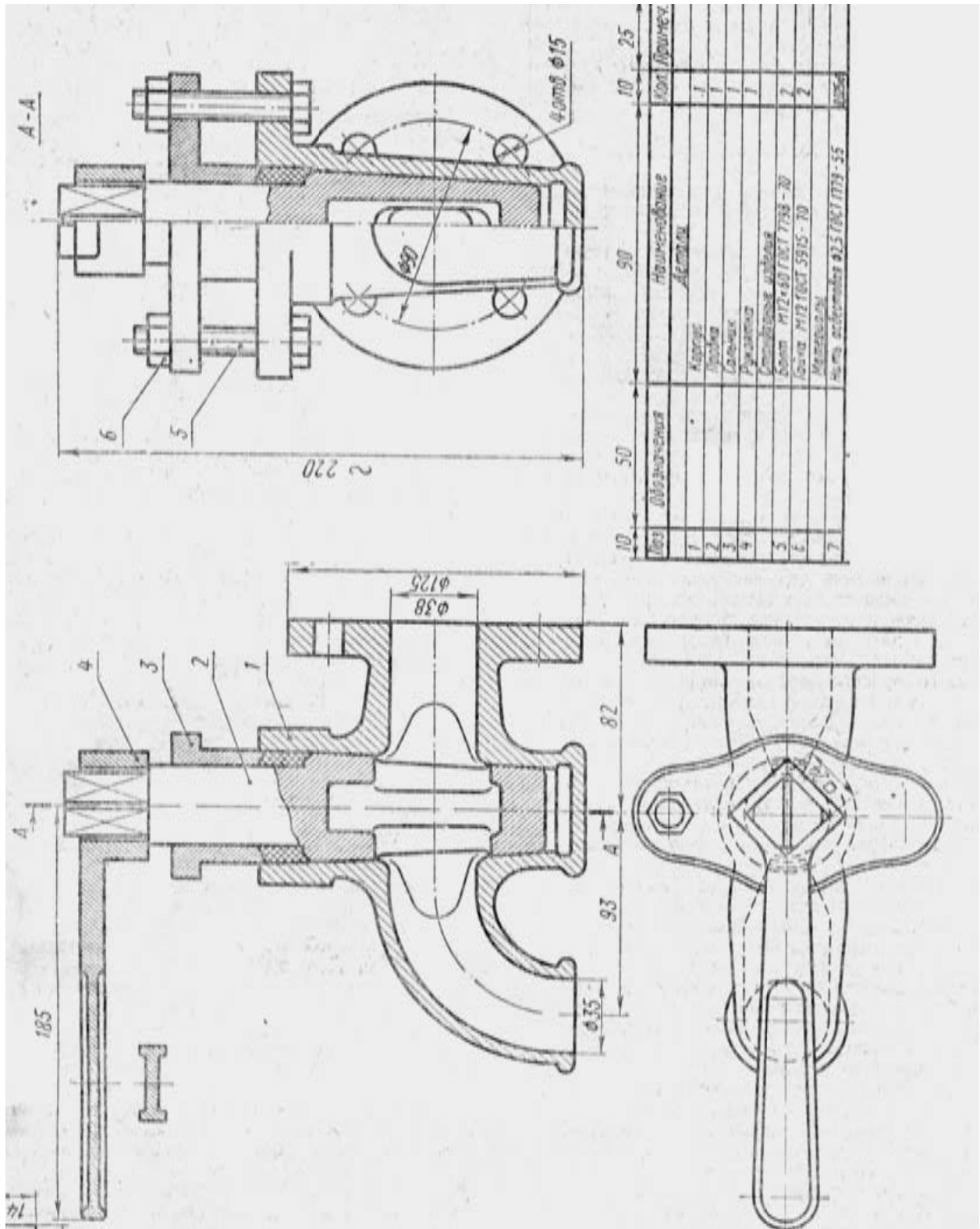
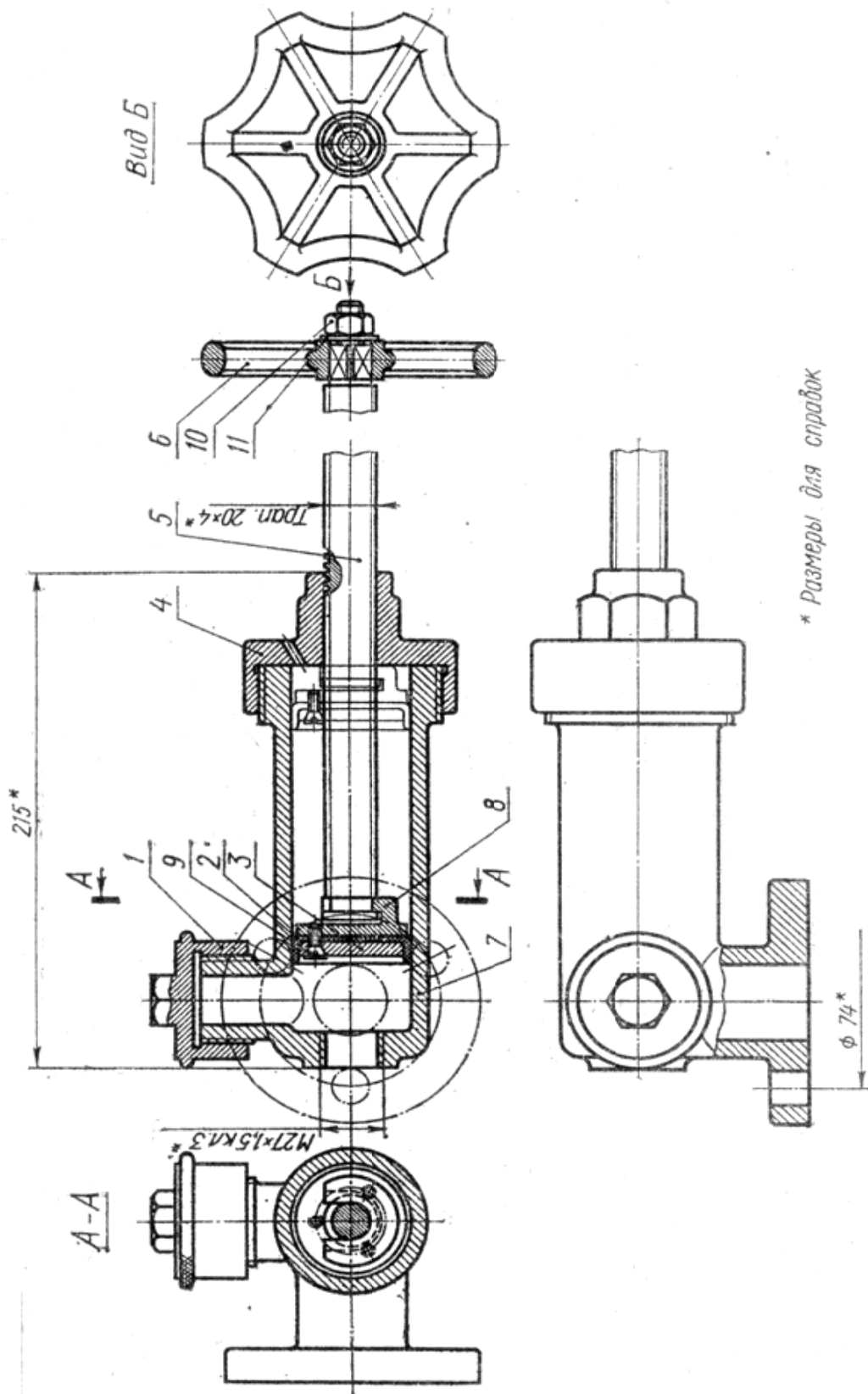
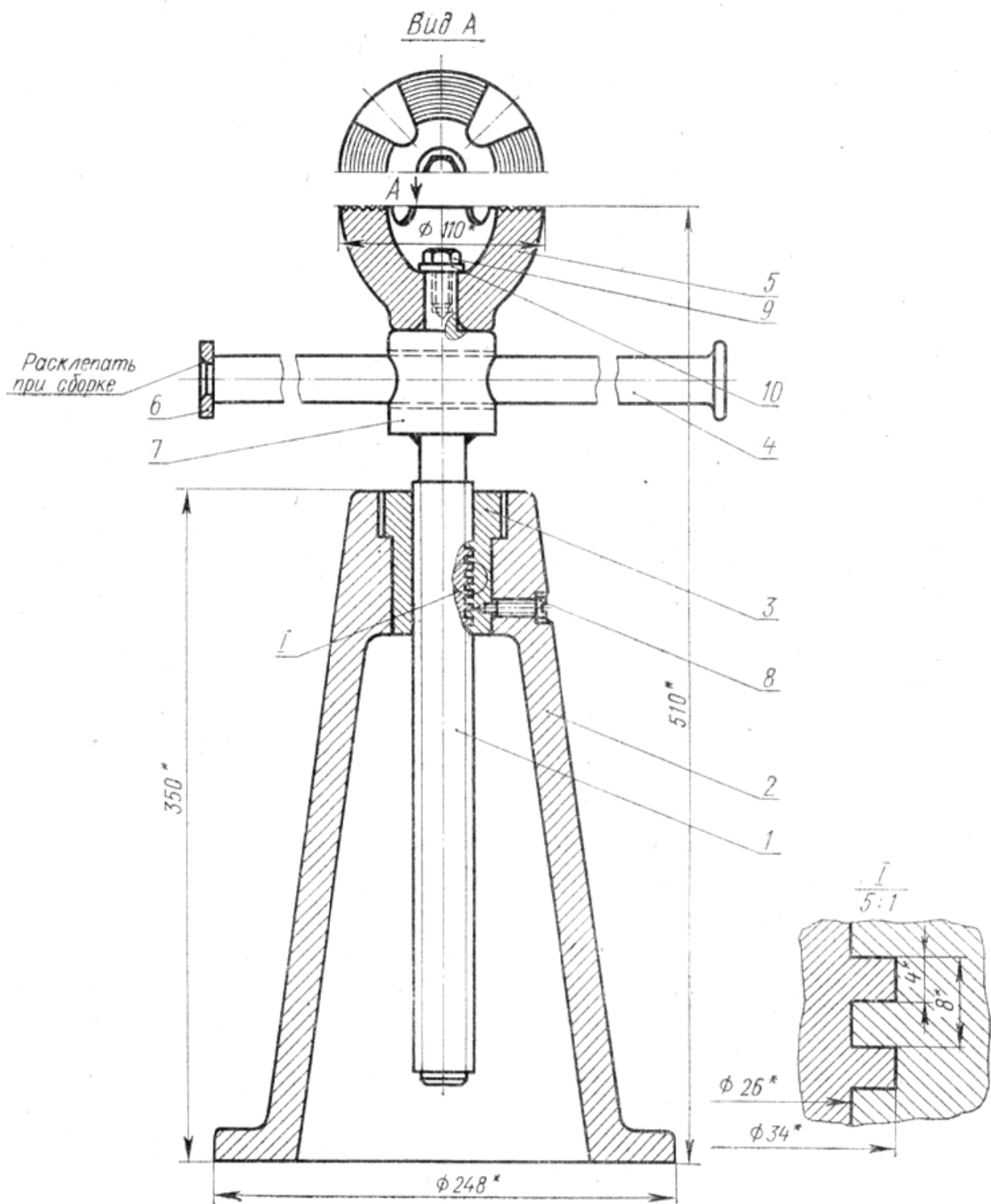


Чертёж 27 - Кран



1 – пробка; 2 – шайба прижимная; 3 – манжета; 4 – крышка; 5 – шпindelь; 6 – маховик; 7 – корпус; 8 – поршень; 9 – винт; 10 – гайка; 11 – шайба.

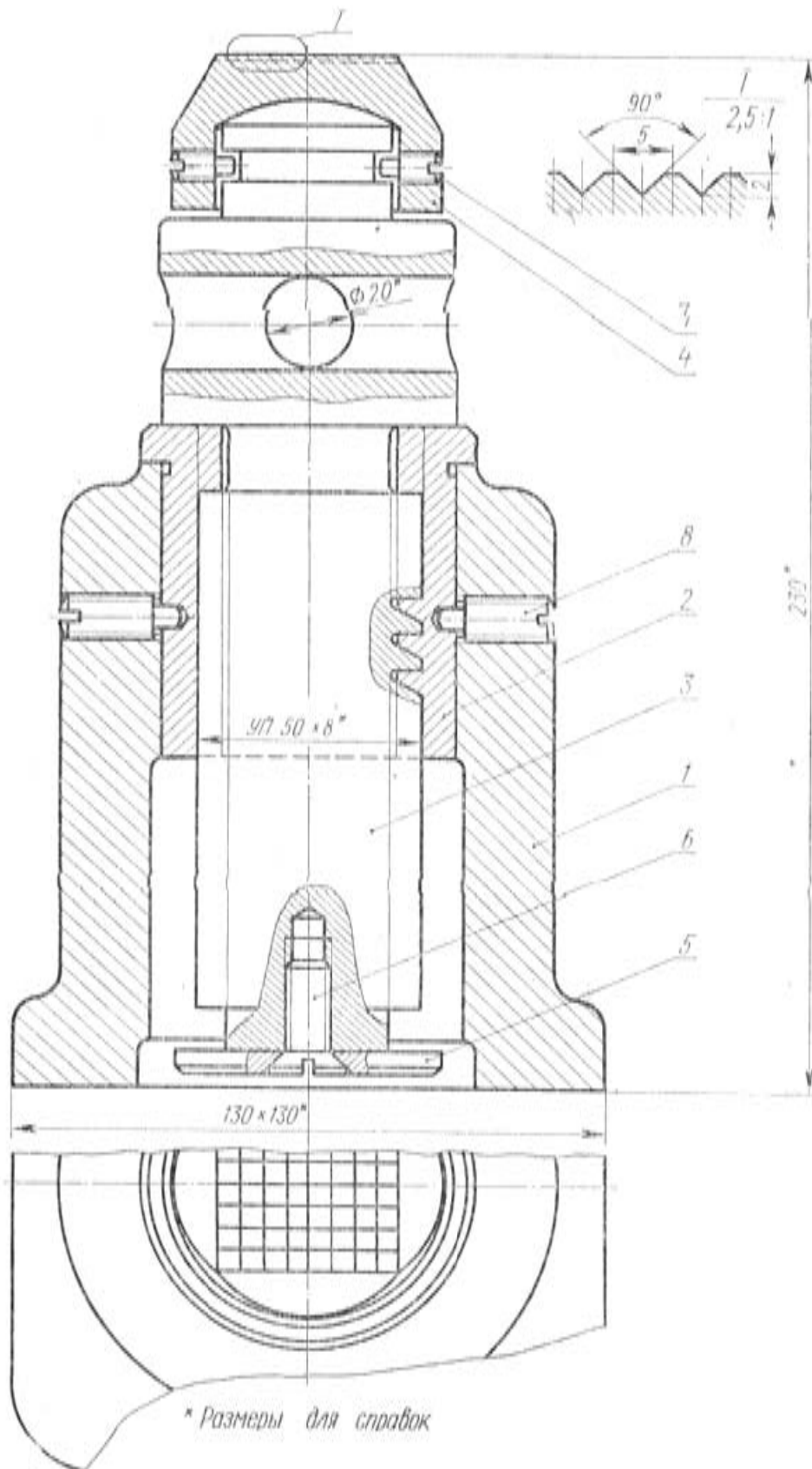
Чертёж 28 – Вентиль



* Размеры для справок

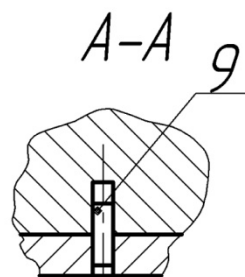
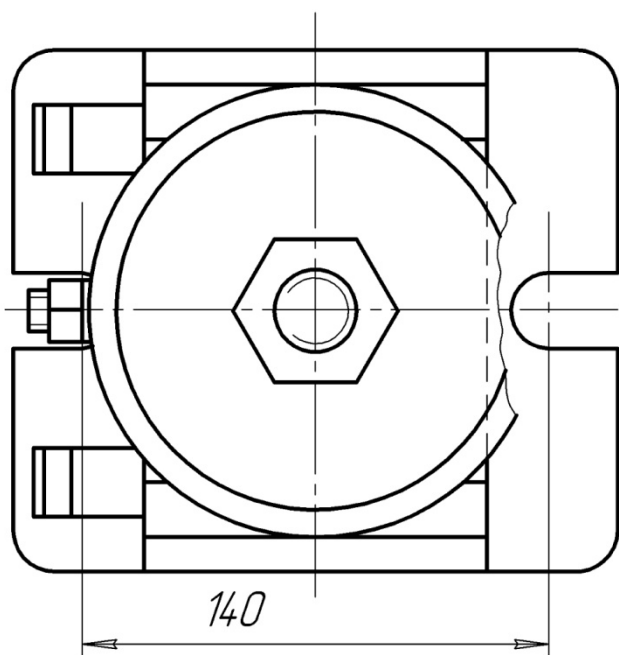
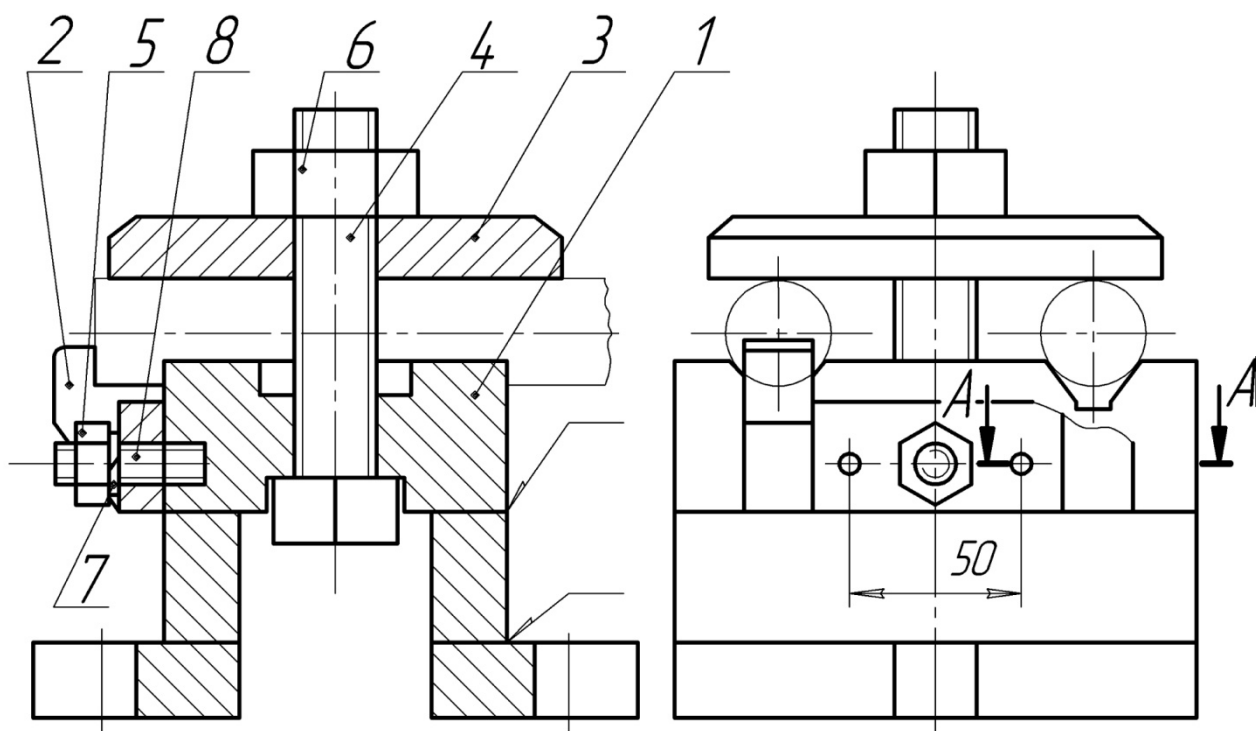
1 – винт грузовой; 2 – опора; 3 – гайка домкрата; 4 – рукоятка; 5 – упор;
6 – шайба; 7 – цапфа; 8,9 – винт; 10 – шайба.

Чертёж 29 – Домкрат



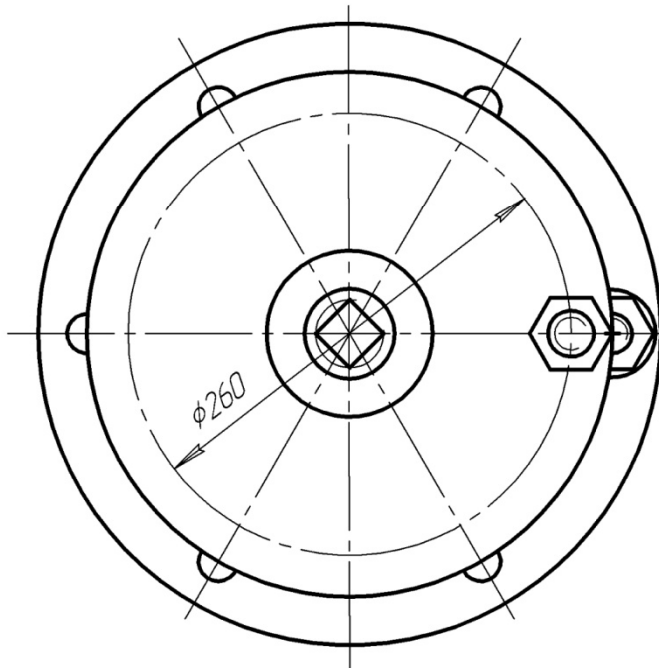
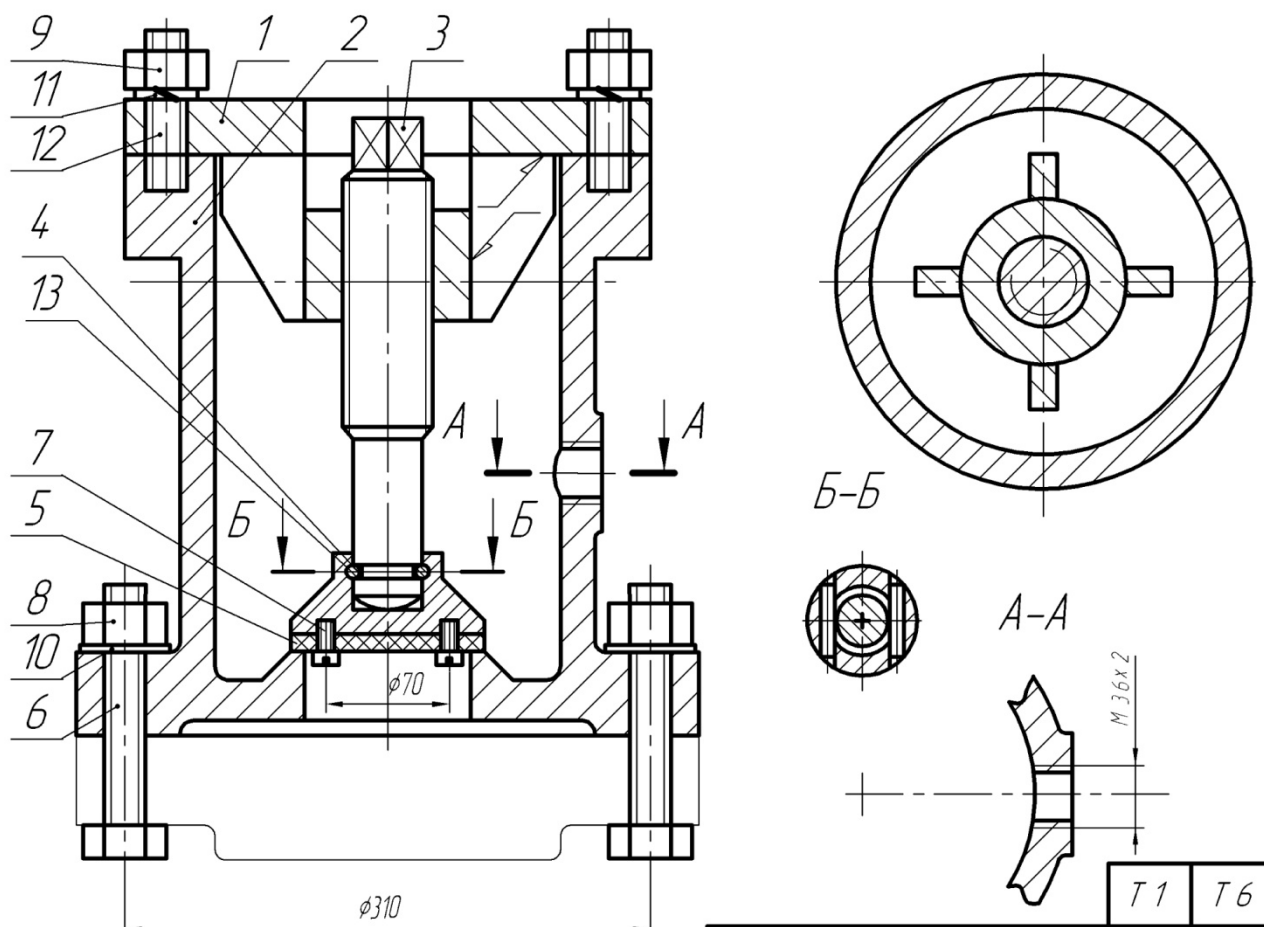
1 – корпус; 2 – гайка; 3 – винт грузовой; 4 – упор; 5 – шайба упорная;
 6 – винт потайной; 7,8 – винт установочный.

Чертёж 30 – Домкрат



1	Корпус сварной	1
2	Упор	1
3	Шайба	1
4	Болт М24×2×l ГОСТ 7798-70	1
5	Гайка 2М12 ГОСТ 5915-70	1
6	Гайка М12×2 ГОСТ 5915-70	1
7	Шайба 12 ГОСТ 6402-70	1
8	Шпилька М12×l ГОСТ 22032-76	1
9	Штифт 6×l ГОСТ 3128-76	2

Чертёж 31 – Зажим



		T 1	T 6
1	Фланец сварной		1
2	Корпус		1
3	Крышка		1
4	Пята		1
5	Прокладка		1
6	Болт M20x15x l ГОСТ 7798-70		6
7	Винт 2M8x l ГОСТ 1491-72		4
8	Гайка M20x15 ГОСТ 5915-70		6
9	Гайка 2M22 ГОСТ 5915-70		6
10	Шайба 2,20 ГОСТ 11371-78		6
11	Шайба 22 ГОСТ 6402-70		6
12	Шпилька M22 x l ГОСТ 22032-76		6
13	Штифт 6x l ГОСТ 3128-70		2

Чертёж 32 – Задвижка

5 ВЫПОЛНЕНИЕ СПЕЦИФИКАЦИИ СБОРОЧНОЙ ЕДИНИЦЫ

Содержание задачи: Оформить в чертёжно-графическом редакторе *КОМПАС-3D* спецификацию сборочной единицы, выполненной в задаче №3 с соблюдением требований ЕСКД, предъявляемых к спецификациям сборочных чертежей. Пример выполнения спецификации показан в приложении Г на рисунке 1.

Выполненную спецификацию представить в распечатанном виде на бумаге формата А4. Ответить на вопросы преподавателя.

6 ВЫПОЛНЕНИЕ ТЕКСТОВЫХ ДОКУМЕНТОВ В СИСТЕМЕ КОМПАС-3D

Содержание задачи: Выполнить текстовый документ в системе *КОМПАС-3D* с соблюдением требований ЕСКД, предъявляемым к текстовым документам. Пример выполнения текстового документа (титульный лист) представлен в приложении Д на рисунке 1.

Выполненный текстовый документ представить в распечатанном виде на бумаге формата А4. Ответить на вопросы преподавателя.

ЛИТЕРАТУРА

Основная литература:

1. КОМПАС - 3D V13 /Руководство пользователя: Том 1 – СПб.: ЗАО ASCON, 2011. – 344 с.;
2. КОМПАС - 3D V13 /Руководство пользователя: Том 2 – СПб.: ЗАО ASCON, 2011. – 344 с.;
3. КОМПАС - 3D V13 /Руководство пользователя: Том 3 – СПб.: ЗАО

ASCONE, 2011. – 344 с.;

4. Интегрированная система тел вращения КОМПАС – Shaft - 2D. Библиотека КОМПАС – Shaft - 3D. Библиотека канавок для КОМПАС - 3D V12.

/Руководство пользователя: Том 3 – СПб.: ЗАО ASCONE, 2011. – 208 с.;

5. КОМПАС-3D: Проектирование и расчет механических систем /Кудрявцев Е.М. – М.: ДМК - Пресс, 2008 - 400 стр;

6. КОМПАС-3D V9. Двумерное проектирование / Герасимов А.А. – СПб.: БХВ-Петербург, 2007 - 592 стр.;

7. Автоматизация работы в Компас-График + CD-ROM: научное издание / А.А. Герасимов. - СПб : БХВ-Петербург, 2010. - 608 с. : ил. - (Мастер). - ISBN 978-5-9775-0415-7 : 412 p.;

8. Кидрук, М.И. Видеосамоучитель. Компас-3D (+DVD). – СПб.: Питер, 2009. – 288 с.: ил;

9. Автоматизация конструкторских работ в среде Компас-3D / В. В. Самсонов, Г. А. Красильникова. - 2-е изд., стер. - М. : Академия, 2009. - 224 с. - (Высшее профессиональное образование). - ISBN 978-5-7695-6206-8 : 220 p.;

10. Проектирование в системе Компас 3D V11 + DVD/ Н.Б. Ганин. - М. : ДМК Пресс, 2010. - 776 с. : ил. - ISBN 978-5-94074-543-3 : 436 p., 207 p.;

11. Автоматизация работы в Компас-График + CD-ROM: научное издание / А.А. Герасимов. - СПб : БХВ-Петербург, 2010. - 608 с. : ил. - (Мастер). - ISBN 978-5-9775-0415-7 : 412 p.

Дополнительная литература:

1. Левицкий В.С. Машиностроительное черчение и автоматизация выполнения чертежей: Учеб. Для вузов. – 3-е изд., испр. и доп. – М.: Высш. шк., 1998. – 423 с.: ил.;

2. Чекмарёв А.А., Осипов В.К. Справочник по машиностроительному черчению. – 2 – е изд., перераб. М.: Высш. шк.; Изд. центр «Академия», 2000. – 493 с.: ил.;

3. Компьютерный курс начертательной геометрии на базе Компас-3D +

DVD: научное издание / П.Г. Талалай. - СПб. : БХВ-Петербург, 2010. - 608 с. : ил. - ISBN 978-5-9775-0440-9 : 390 p.;

4. Компас-3D. Трехмерное моделирование/ Н.Б. Ганин. - М.: ДМК Пресс, 2009. - 384 с. - ISBN 978-5-94074-488-7 : 216 p., 216 p.;

5. Самоучитель Компас-3D V9. Трехмерное проектирование/А.А. Герасимов. - СПб.: БХВ-Петербург, 2008. - 400 с. : ил.+CD-ROM. - ISBN 978-5-9775-0086-9 : 228 p.

Рекомендуемая литература:

1. Талалай П.Г. КОМПАС - 3D V9 на примерах. - СПб.: БХВ-Петербург, 2008. – 592 с.: ил. + CD-ROM;

2. Кудрук М.И. КОМПАС - 3D V9. Учебный курс (+CD). - СПб.: Петер, 2007. – 496 с.: ил. – (Серия «Учебный курс»);

3. Автоматизация конструкторских работ в среде компас-3D/ В.В. Самсонов, Г. А. Красильникова. - 2-е изд., стер. - М. : Академия, 2009. - 224 с. - (Высшее профессиональное образование). - ISBN 978-5-7695-6206-8 : 220 p., 220 p.

Источники из глобальной сети «Internet»:

1. Поисковая система Яндекс: URL: <http://www.yandex.ru/>;

2. Официальный сайт ОАО АСКОН: URL: <http://ascon.ru>;

3. Решения ОАО АСКОН в образовании: URL: <http://edu.ascon.ru>;

4. Проектирование в КОМПАС - 3D on-line: URL: <http://www.cad-online.ru>;

5. Портал о системах CAD/CAE: URL: <http://www.procae.ru>;

6. Сайт о CAD-CAM-CAE технологиях: URL: <http://cad-cam-cae.narod.ru>;

7. Портал о строительном и машиностроительном проектировании : URL: <http://www.dwg.ru>;

8. Методические разработки Абрамова А.Е. : URL: <http://www.twirpx.com>.

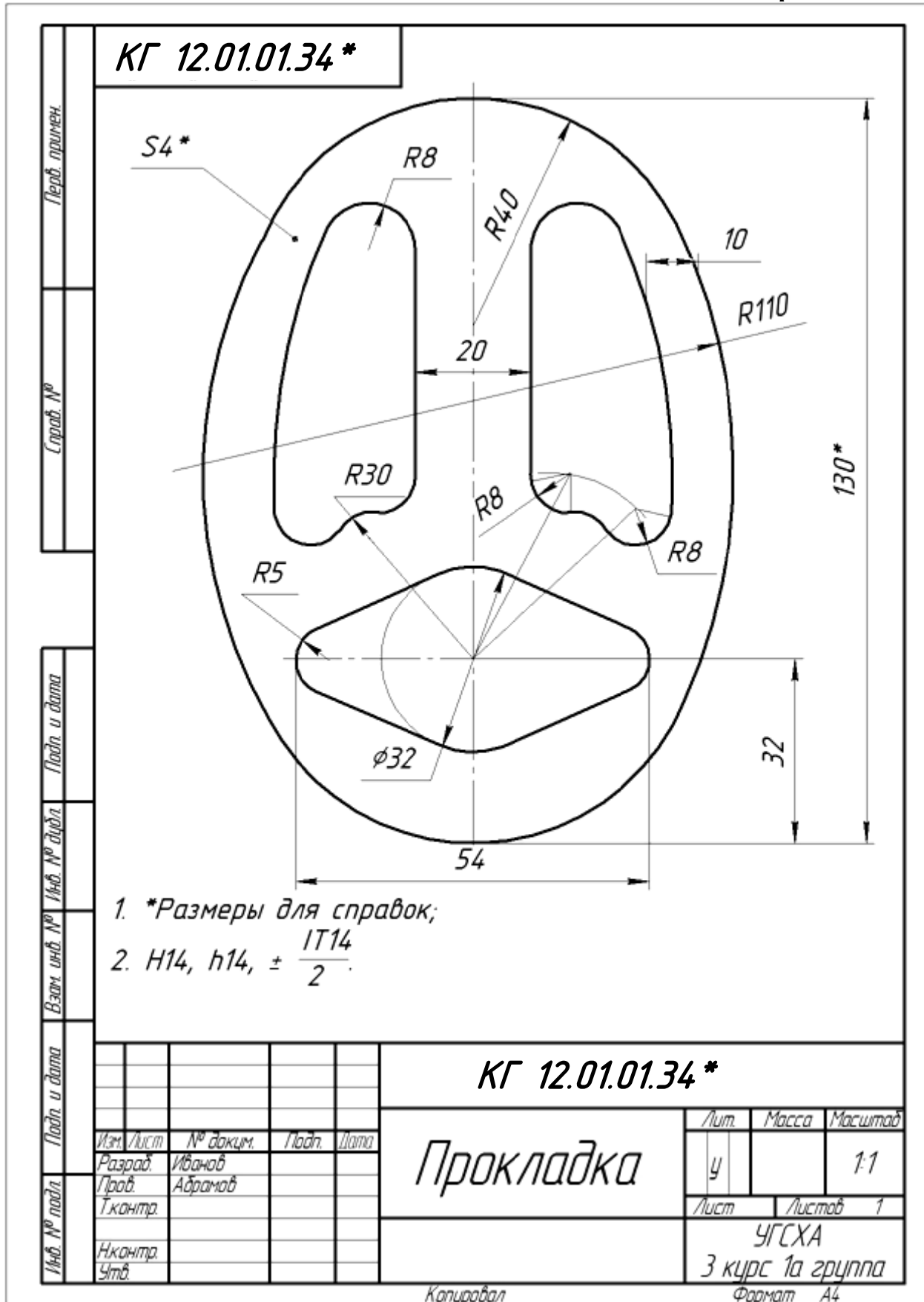
Методические разработки:

1. Абрамов А.Е. Компьютерная графика. Методические указания для выполнения контрольной работы - Ульяновск ГСХА им. П.А. Столыпина, 2012. – 80 с.: ил.

Программное обеспечение:

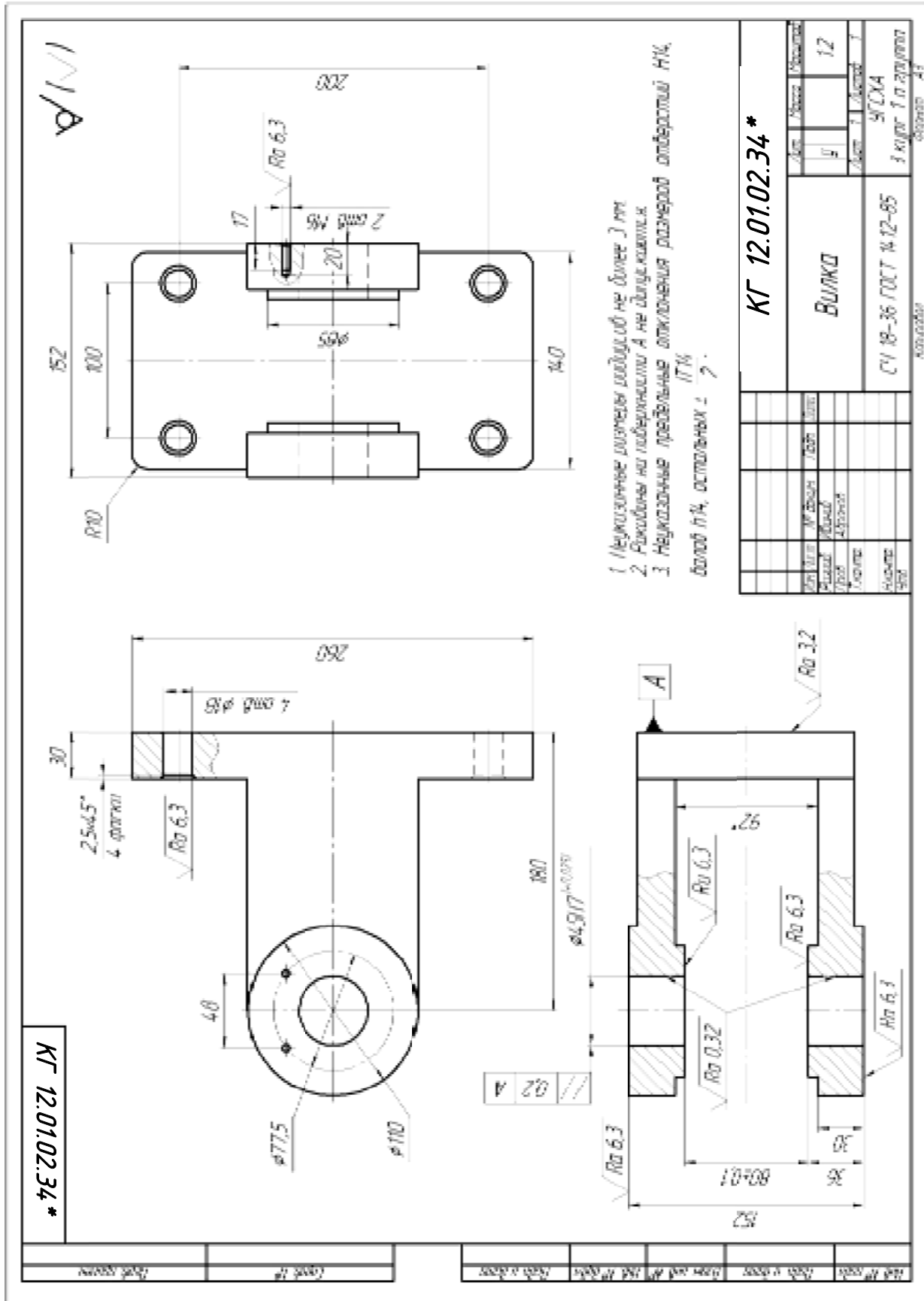
1. КОМПАС - 3D V13– Система твёрдотельного моделирования, ОАО АСКОН, г.Коломна, 2011 г.
2. КОМПАС - 3D Home - Система твёрдотельного моделирования для студентов, ОАО АСКОН, г. Коломна, 2011 г.

ПРИЛОЖЕНИЯ



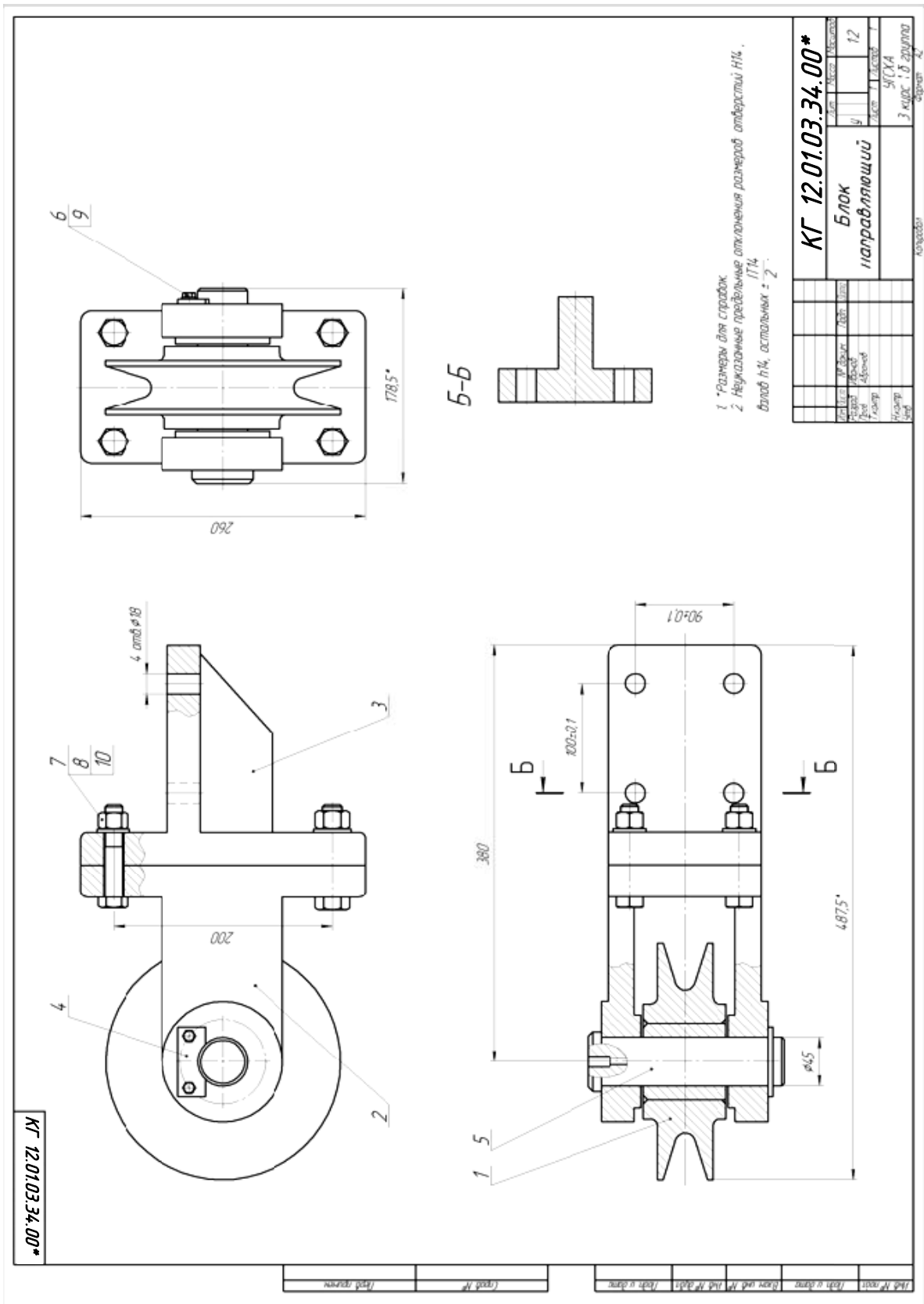
* указаны год, вариант, № задачи, № рисунка

Рисунок 1 – Пример выполнения задачи №1



* указаны год, вариант, № задачи, № рисунка

Рисунок 1 – Пример выполнения задачи №2



* указаны год, вариант, № задачи, № рисунка

Рисунок 1 – Пример выполнения задачи №3

Приложение Г

Перв. примен.		Формат	Зона	Поз.	Обозначение	Наименование	Кол.	Приме-чание
						<u>Документация</u>		
		A3			КГ 12.01.03.34.00 СБ	Сборочный чертёж		
						<u>Детали</u>		
		A3	1		КГ 12.01.03.34.01	Корпус	1	
		A4	2		КГ 12.01.03.34.02	Крышка	1	
		A4	3		КГ 12.01.03.34.03	Шпindelь	1	
						<u>Стандартные изделия</u>		
				3		Болт 1 М10 x 1,25-6g x 38,58.35X.16 ГОСТ 7808-70	6	
				4		Гайка 1 М10 x 1,25-6H.12.40X.16 ГОСТ 5915-70	6	
				5		Шайба А.2.10.08Х18Н12Т.Т.У9 ГОСТ 11374-78	6	
Справ. №								
Подп. и дата								
Взам. инв. №								
Инв. № дудл.								
Подп. и дата								
					КГ 12.01.03.34.00 СБ			
Изм. № подл.		Изм. Лист	№ докум.	Подп.	Дата			
		Разраб.	Иванов			Лит.	Лист	Листов
		Пров.	Абрамов			У1		1
		Н.контр.				УГСХА		
		Утв.				3 курс 1а группа з/о		
					Копировал		Формат А4	

* указаны год, вариант, № задачи, № рисунка

Рисунок 1 - Пример выполнения спецификации сборочной единицы

*Министерство сельского хозяйства РФ
Ульяновская государственная сельскохозяйственная
академия имени П.А.Столыпина*

*Кафедра "Материаловедение и технология
машиностроения"*

РАСЧЁТНО-ГРАФИЧЕСКАЯ РАБОТА

*по дисциплине: "Компьютерная графика и основы
САПР"*

*Выполнил: студент
1²⁰ курса 2^δ группы
Шифр: 12034
Васин В.В.
Проверил:
Абрамов А.Е.*

2012

Рисунок 1 - пример выполнения титульного листа в КОМПАС-3D

СОДЕРЖАНИЕ

1. ВЫБОР ВАРИАНТА ЗАДАЧ РАСЧЁТНО-ГРАФИЧЕСКОЙ РАБОТЫ	3
2. ЗАДАЧА №1 «ВЫПОЛНЕНИЕ СОПРЯЖЕНИЙ»	4
3. ЗАДАЧА №2 «ВЫПОЛНЕНИЕ РАБОЧЕГО ЧЕРТЁЖА ДЕТАЛИ»	12
4. ЗАДАЧА №3 «ВЫПОЛНЕНИЕ ЧЕРТЕЖА СБОРОЧНОЙ ЕДИНИЦЫ»	17
5. ВЫПОЛНЕНИЕ СПЕЦИФИКАЦИИ СБОРОЧНОЙ ЕДИНИЦЫ	50
6. ВЫПОЛНЕНИЕ ТЕКСТОВЫХ ДОКУМЕНТОВ В СИСТЕМЕ <i>КОМПАС</i>	50
ЛИТЕРАТУРА	50
ПРИЛОЖЕНИЯ	54

Компьютерная вёрстка Кошкина А.О.

Подписано в печать
Формат 60x84 1/16.
Усл. п. л. 1,9 , тираж00 экз.
Заказ №.....

Адрес издателя:
432017 , г. Ульяновск,
бульвар Новый Венец, 1